

Informazioni generali

Applicazione: motore tubolare per tapparelle e protezione solare tessile

Interruttore di finecorsa: meccanico

Particolarità: Manovella di soccorso manuale freno soft silenzioso (fino a 20 Nm)

Diametro dell'asse: Typ M a partire da 50 mm Ø,

Typ L a partire da 63 mm Ø



Fornitura standard

- Cavo di collegamento 2 m di lunghezza, collegabile con spina, istruzioni di montaggio

Accessori

- Set di adattatori, supporto motore, apparecchi di controllo

Istruzioni di sicurezza



Le istruzioni generali di sicurezza durante l'uso, comprensive dell'installazione di motori per tapparelle, tende da sole, protezioni tessili dal sole si trovano sul pieghevole allegato a ogni motore "Istruzioni sulla sicurezza". Leggere con attenzione le presenti istruzioni generali di sicurezza e la presente guida all'installazione, perché procedere attenendosi alle indicazioni è presupposto essenziale per un corretto utilizzo del prodotto. In caso di intervento non qualificato o mancata osservanza delle avvertenze possono verificarsi lesioni fisiche o danni materiali.

Le immagini sono solo a scopo illustrativo. Rispetto al prodotto acquistato, le immagini possono presentare particolari diversi di importanza marginale: devono essere considerate solo a livello di informazione generale.

elero GmbH è costantemente impegnata nell'ulteriore sviluppo di tutti i prodotti. Sono sempre possibili modifiche a forma, dotazione e tecnica della fornitura. Le informazioni riportate corrispondono alle conoscenze disponibili al momento della conclusione della stesura.

Le indicazioni tecniche, le immagini e le informazioni delle presenti istruzioni non danno adito ad alcun reclamo.

Montaggio

- Provvedere all'allacciamento solo dopo aver tolto la tensione.
- Inserire il connettore del motore solo dopo aver tolto la tensione.
- Il motore funziona solo quando è montato.
- La posizione finale non può essere impostata su un arresto meccanico.
- La lunghezza dell'asse di avvolgimento va rilevata a seconda della testa di azionamento utilizzata e del supporto motore sul luogo di montaggio con riferimento specifico all'impianto.
- Non praticare fori nella zona del motore tubolare.

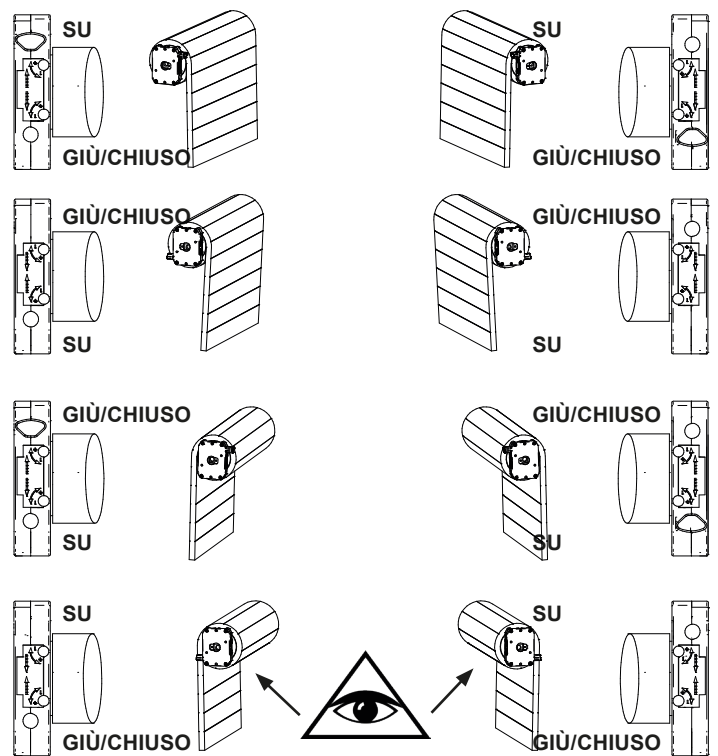
Installazione in rullo profilato

- Inserire il motore con adattatore e anello di trascinamento nel rullo profilato. Montare il tubo avvolgitore con motore e la calotta in maniera che il finecorsa sia accessibile.
- Fissare la calotta contro lo spostamento assiale (avvitare o rivettare il sostegno assi).
- Collegare il motore al cavo di montaggio elero seguendo i colori dei fili
- Fare girare il motore in direzione GIÙ/CHIUSO, fino a quando il finecorsa si arresta.
- Fissare il telo all'asse.

Montaggio in tubo rotondo

- Tagliare una scanalatura all'estremità del tubo dal lato del motore.
- Inserire il motore, in modo che il cuneo di trascinamento sia inserito nella scanalatura.
- Avvitare o rivettare l'adattatore!
- Fare girare il motore in direzione GIÙ/CHIUSO, fino a quando il finecorsa non si disinserisce.
- Fissare il telo all'asse

Regolazione delle posizioni finali



Strumento di regolazione: N articolo 13 109.6401



NOTA: per azionare le viti di regolazione dei finecorsa utilizzare lo strumento di regolazione o lo strumento a croce o a brugola, ma in nessun caso non usare l'avvitatore a batteria!

Importante: l'assegnazione delle viti di regolazione dei finecorsa per la posizione finale superiore o la posizione finale inferiore si evince dal parallelismo tra l'anello di trascinamento finecorsa e la freccia di direzione.

Posizione di finecorsa superiore

1. Azionare il motore (senza telo) completamente in direzione GIÙ/CHIUSO.
2. Fissare il telo srotolato sull'asse.
3. Premere e mantenere premuto il tasto [SU ▲].
4. Con lo strumento di regolazione ruotare la vite di regolazione dei finecorsa in direzione "più" o "meno" fino a raggiungere il finecorsa superiore.

Posizione di finecorsa inferiore

5. Premere e mantenere premuto il tasto [GIÙ/CHIUSO ▼].
6. Con lo strumento di regolazione ruotare la vite di regolazione dei finecorsa GIÙ in direzione "più" o "meno" fino a raggiungere il finecorsa inferiore.

Controllo delle posizioni finali

Fare girare il motore nella rispettiva posizione finale, fino a quando il finecorsa non si disinserisce. La disattivazione elettrica deve avvenire prima di raggiungere la posizione finale del percorso meccanico del telo.

Qualora persista "Marcia contro blocco" sussiste il pericolo di danni o distruzione del motore e/o del telo.

Prendere in considerazione una possibile modifica della lunghezza del telo a causa di variazioni della temperatura e dell'intervento degli agenti atmosferici. Calcolare anche un intervallo di sicurezza.

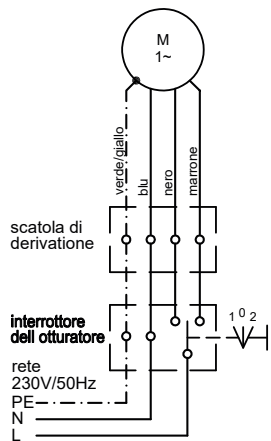
Collegamento elettrico



Nota:

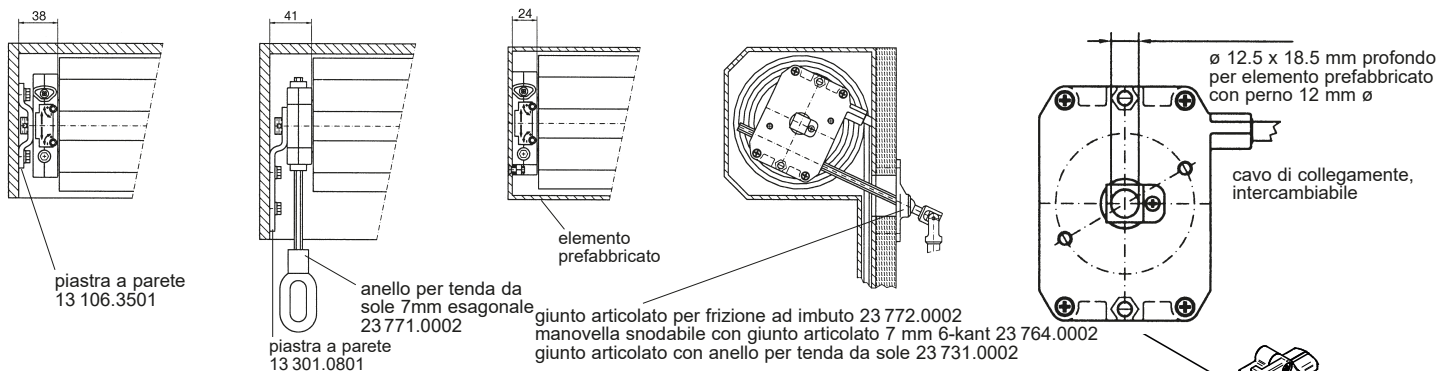
a causa della tensione di ritorno del condensatore, non allacciare diversi motori in parallelo.

I comandi del motore devono essere bloccati in direzione di SALITA/ DISCESA. Si deve garantire un ritardo di commutazione di almeno 0,5 secondi.



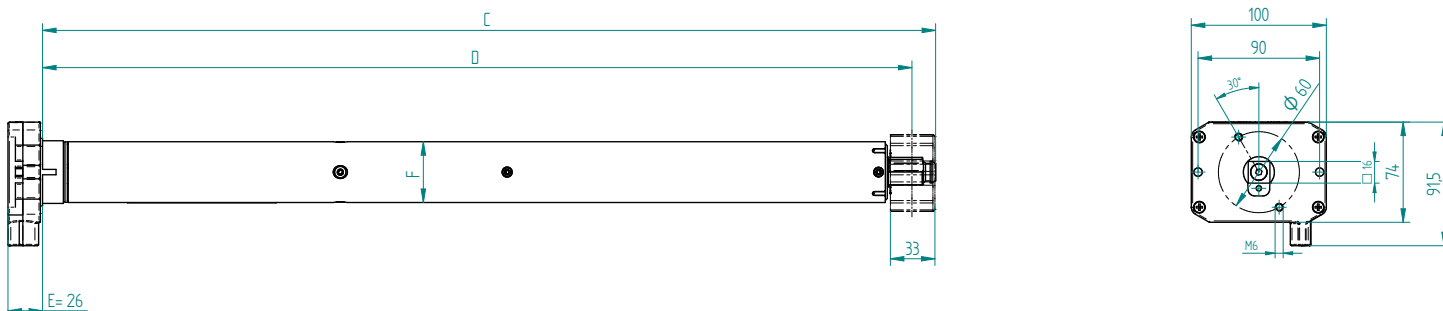
Note per la ricerca guasti

Guasto	Causa	Eliminazione
<ul style="list-style-type: none"> Il motore non si disinserisce mediante i fincorsa nelle posizioni finali 	<ul style="list-style-type: none"> L'anello di trascinamento fincorsa non viene azionato 	<ul style="list-style-type: none"> Impostare correttamente il montaggio e regolare i fincorsa mediante le viti di regolazione dei fincorsa Regolare il fincorsa
<ul style="list-style-type: none"> Il motore non reagisce 		
<ul style="list-style-type: none"> Il motore non reagisce 	<ul style="list-style-type: none"> Collegamento errato 	<ul style="list-style-type: none"> Reimpostare il collegamento



Dati tecnici e dimensioni

I dati tecnici indicati sono passibili di tolleranza (conforme agli standard di volta in volta in vigore).



Manovella di soccorso manuale



Nota:

nelle versioni del motore tubolare con anche l'abbreviazione NHK è presente uno sblocco di emergenza.

Lo sblocco di emergenza è concepito per aprire o chiudere il telo in caso di emergenza. Per caso di emergenza si intende un black-out o un difetto del motore tubolare.

Lo sblocco di emergenza non è concepito per un utilizzo più frequente, in quanto questo può danneggiare il motore tubolare.

Sblocco di emergenza del motore tubolare tramite manovella di soccorso manuale
ATTENZIONE

- Mani, capi di abbigliamento ampi o capelli lunghi possono essere trascinati e schiacciati.
- Prima di attivare lo sblocco di emergenza, scollegare il motore tubolare dalla rete elettrica (l'interruttore non deve essere azionato).
- Applicare la manovella di soccorso manuale al motore tubolare.
- Aprire o chiudere il telo ruotando lentamente la manovella di soccorso manuale.
- Fare attenzione in modo da non superare i fincorsa impostati.

Conformità UE


Con la presente elero dichiara che questo prodotto è conforme ai requisiti fondamentali e ad altre norme rilevanti delle direttive europee in vigore in Europa. Una dichiarazione di conformità è disponibile sul sito web www.elero.com/downloads. Immagini non vincolanti.

Indirizzo del fabbricante Assistenza

elero GmbH
73278 Schlierbach
GERMANIA
www.elero.de

Qualora, malgrado una manipolazione corretta, si verificassero guasti o l'apparecchio fosse danneggiato, rivolgersi al proprio partner contrattuale o al rivenditore.

**Data tecnici e dimensioni:
VariEco M NHK / VariEco L NHK**

Dimensioni costruttive/ tipo	VariEco M20 NHK	VariEco M30 NHK	VariEco M40 NHK	VariEco M50 NHK	VariEco L40 NHK	VariEco L60 NHK	VariEco L80 NHK	VariEco L100 NHK	VariEco L120 NHK
Tensione nominale [V]	1 ~ 230	1 ~ 230	1 ~ 230	1 ~ 230	1 ~ 230	1 ~ 230	1 ~ 230	1 ~ 230	1 ~ 230
Freno soft silenzioso	•	-	-	-	-	-	-	-	-
Coppia nominale [Nm]	20	30	40%	50	40	60	80	100	120
Numero di giri nominale (1/min)	14	14	14	14	14	14	14	11	11
Corrente nominale [A]	0,90	0,90	1,05	1,30	1,45	1,55	1,80	1,70	2,00
Assorbimento nominale [W]	200	200	242	300	333	356	415	390	460
Diámetro dell'asse	50	50	50	50	63	63	63	63	63
Tipo di protezione (IP)	44	44	44	44	44	44	44	44	44
Campo di fine corsa (giri)	29	29	29	29	29	29	29	29	29
Durata esercizio (min S2)	4	4	5	4	4	4	4	4	4
Lunghezza C [mm]	661	651	682	682	730	730	760	760	760
Lunghezza D [mm]	644	634	665	665	713	713	743	743	743
Lunghezza E [mm]	27	27	27	27	27	27	27	27	27
Ø F [mm]	45	45	45	45	58	58	58	58	58
Peso [kg]	2,2	2,5	2,7	3,1	5,8	5,8	6,2	6,2	6,2
Temperatura ambiente di esercizio [°C]	-20 a 60	-20 a 60	-20 a 60	-20 a 60	-20 a 60	-20 a 60	-20 a 60	-20 a 60	-20 a 60
Classe di protezione I 	•	•	•	•	•	•	•	•	•
Cavo di collegamento inestabile [m]	2,0	2,0	2,0	2,0	2,0	2,0	2,0	2,0	2,0
Numero articolo	34 833.0001	34 843.0001	34 853.0001	34 863.0001	36 925.0002	36 935.0002	36 945.0001	36 955.0001	36 965.0001