

### Conservare queste istruzioni!

Dopo il montaggio del motore tubolare, fissare al cavo le presenti istruzioni di montaggio per l'elettricista.

Attenersi alle seguenti istruzioni di sicurezza onde evitare danni a persone e cose.  
Per tapparelle e tende da sole, è necessario attenersi alle istruzioni di sicurezza della norma EN 60335-2-97 e, per le serrande, di EN 12453.



**Pericolo!**



### Importanti indicazioni per la sicurezza! Attenersi alle seguenti istruzioni.

Pericolo di lesioni dovuto a elettrocuzione. I collegamenti alla rete a 230 V **devono** essere eseguiti da un tecnico autorizzato.

Verificare regolarmente l'eventuale presenza di usura o danneggiamenti sull'impianto (tapparelle, tende da sole).

Per l'allacciamento attenersi alle norme dell'azienda locale di distribuzione dell'energia, nonché alle disposizioni per gli ambienti umidi e bagnati in base alla VDE 0100.

Utilizzare soltanto **componenti** originali **elero** non modificati.

Tenere le persone lontane dall'impianto fino a quando non si ferma.

In caso di interventi all'impianto (ad es. manutenzione, pulizia di finestre), scollegare sempre l'impianto dalla rete di alimentazione.

- Le parti mobili di un motore devono essere protette sotto 2,5 m.
- Il numero di giri, la coppia nominale e il rapporto di inserzione di devono corrispondere alle caratteristiche del prodotto condotto.  
Rispettare i dati tecnici sulla targhetta.
- Si noti che in questo motore (motori tubolari Tipo 15) il diametro interno dei tubi più piccolo è pari a 94 mm.
- Il motore deve essere montato in modo che esso risulti accessibile e non venga bagnato dalla pioggia.
- Non montare motori in ambienti a rischio di esplosione o in dispositivi mobili (ad es. veicoli).
- Mantenere una distanza minima di 40 cm tra le parti mobili e gli oggetti fissi.
- Tenere i bambini lontani dai comandi (telecomandi).
- Attenersi alle istruzioni riportate nella documentazione relativa ai comandi.

#### Indicazione importante per motori NHK:

Il funzionamento di emergenza manuale deve essere azionato mediante una manovra di soccorso manuale. Il funzionamento in presenza di un trapano o similari non è consentito.

- Tenere le persone lontane dall'impianto durante il funzionamento manuale.
- La manovra di soccorso manuale deve essere fissata in modo tale che essa risulti facilmente azionabile in caso di bisogno.

1. Rimuovere la protezione per il trasporto.
2. Applicare la manovella nel motore ed accertarsi che essa s'innesti in posizione. Accertarsi di non superare il **finecorsa** impostato.
3. Onde evitare il pericolo di lesioni o danni materiali, disinnestare la manovella subito dopo l'azionamento.

**Nota:** Prima di procedere al montaggio dell'impianto, il montatore deve accertarsi della resistenza della muratura, ecc.

Le piastre di fissaggio dei motori tubolari Tipo 15 non sono oscillanti e devono essere montate ad angolo retto e senza serraggio eccessivo sulla superficie di fissaggio. In caso di disparità della superficie, occorre tassativamente utilizzare la piastra con staffa di fissaggio Art. N°: 23 100.0001.

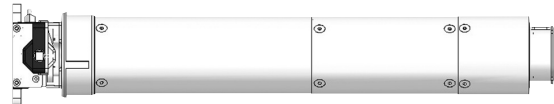
### Montaggio in tubi tondi

1. Sganciare il tubo sul lato motore.



Tubo $\varnothing$ (mm)	A (mm)	B (mm)
98 x 2	8,5	28
100 x 3	8,5	28
102 x 2	14,5	31
108 x 3,6	14,5	31
133 x XX	8,5	28
159 x XX	12,5	26

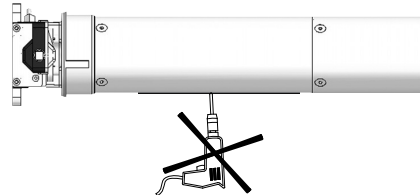
2. Inserire il motore con specifico adattatore e anello di trascinamento di finecorsa nel tubo, nonché la camma dell'anello di trascinamento di finecorsa nel meccanismo di sgancio.



Non introdurre con violenza il motore all'interno del tubo, né lasciarlo cadere.



3. Avvitare l'adattatore del motore con il tubo (4 viti M8).
4. Montare l'albero, il motore ed il controsupporto, e fissare il tubo onde evitare uno spostamento assiale.
5. Collegare il motore con un cavo di montaggio dello stesso colore ed azionarlo in direzione di discesa, finché il finecorsa non si disinserisce.  
Il cavo di montaggio è indicato esclusivamente per operazioni di montaggio. Vedi "Impostazione finecorsa".
6. Fissare la tenda all'albero.



**Attenzione!**

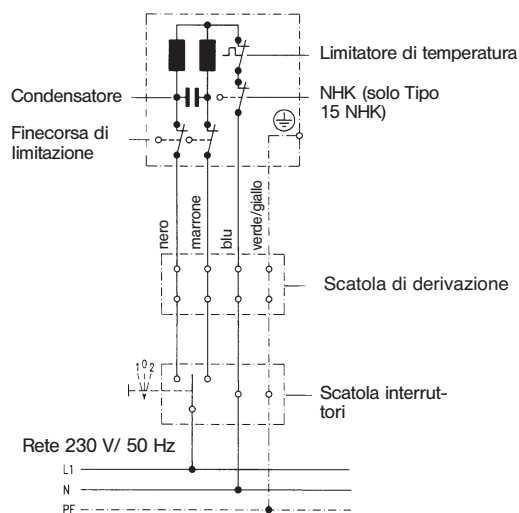
Non praticare fori vicino al motore!

### Montaggio in tubi profilati

Inserire il motore con specifico adattatore e anello di trascinamento di finecorsa nel tubo profilato. Per ulteriori istruzioni, vedi "Montaggio in tubi profilati" Punti 4-7.

# Istruzioni di montaggio per motori tubolari Tipo 15 e 15 NHK

## Esempio di collegamento motore tubolare 230 V~/50 Hz Tipo 15 e 15 NHK



**Nota:** Onde evitare una tensione residua del condensatore, non è consentito il collegamento in parallelo di ulteriori motori o utenze.

Collegare solo un interruttore o pulsante per veneziana o apparecchi elettrici bloccati solo meccanicamente o elettricamente.

In fase di cambiamento della direzione di rotazione, il motore deve essere almeno 500 ms senza tensione.

Utilizzare i relativi comandi elero.

Ad esempio, per le serrande, il comando "DoorControl" ecc.

## Impostazione finecorsa

I finecorsa sono impostati in fabbrica su 8 rotazioni intorno all'asse. L'intervallo massimo di finecorsa è pari a 12 rotazioni.

Se risultano necessarie più di 8 rotazioni, procedere come descritto alla sezione "Sfruttamento dell'intero intervallo di finecorsa".

## Impostazione della direzione "SALITA"

Lasciare ruotare il motore completamente in direzione "DISCESA", fissare la tenda all'albero ed inserire il motore in direzione "SALITA", ruotando la rotella di regolazione "SALITA" su - (meno), finché il motore non si disinserisce. Mantenere premuto il tasto "SALITA" sul manipolatore del cavo di montaggio e ruotare la rotella di regolazione "SALITA" in direzione + (più), finché non si raggiunge la posizione finale desiderata. Se la posizione finale non è stata raggiunta, rilasciare la tenda e ripetere la procedura come innanzi descritto.

## Impostazione della direzione "DISCESA"

Inserire il motore in direzione "DISCESA", ruotando la rotella di regolazione "DISCESA" in direzione - (meno), finché il motore non si disinserisce. Mantenere premuto il tasto "DISCESA" sul manipolatore del cavo di montaggio e ruotare la rotella di regolazione "DISCESA" in direzione + (più), finché non si raggiunge la posizione finale desiderata.

## Sfruttamento dell'intero intervallo di finecorsa

Se risultano necessarie più di 8 rotazioni, il motore dovrà essere inserito in direzione "DISCESA" prima del fissaggio della tenda, finché il motore non si disinserisce. Mantenere premuto il tasto "DISCESA" e ruotare la rotella di regolazione "DISCESA" in direzione + (più), finché il motore non avrà compiuto ca. 2 rotazioni intorno all'asse.

# Istruzioni di montaggio per motori tubolari Tipo 15 e 15 NHK

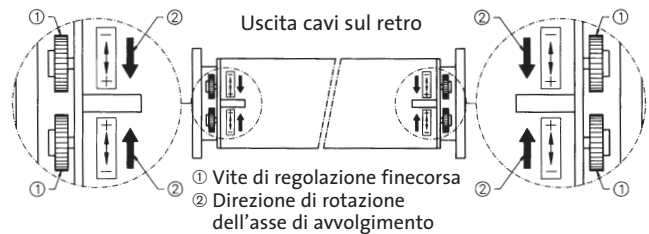
## Controllo dei finecorsa

Lasciare ruotare il motore in entrambe le direzioni finché i finecorsa non si disinseriscono. Se necessario, eseguire una regolazione di precisione dell'impostazione. Una rotazione delle rotelle di regolazione corrisponde ad una rotazione dell'asse di avvolgimento di ca. 36°.

**Nota:** I motori sono progettati per un servizio di breve durata (S2 4 / 6 min.). Al superamento del tempo massimo, il limitatore di temperatura si disinserisce. Inserire il motore senza tensione e, dopo il raffreddamento, il limitatore di temperatura si reinsertirà automaticamente.

Il disinserimento finale funziona solo se il motore è montato nell'asse di avvolgimento e l'albero è protetto contro uno spostamento assiale.

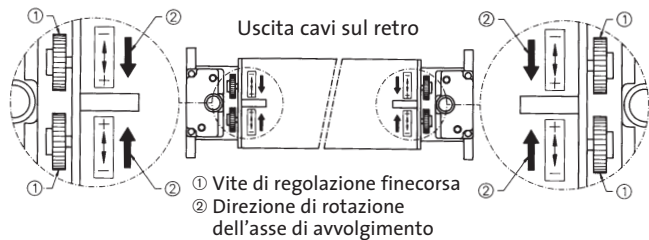
## Per motori tipo 15 con viti a testa zigrinata



Sulla base della freccia indicante la direzione della corsa, fissare la vite di regolazione dei finecorsa. Ruotare la vite di regolazione finecorsa su:

**meno (-)** = corsa più breve  
**più (+)** = corsa più ampia

## Per motori tipo 15 NHK con viti a testa zigrinata



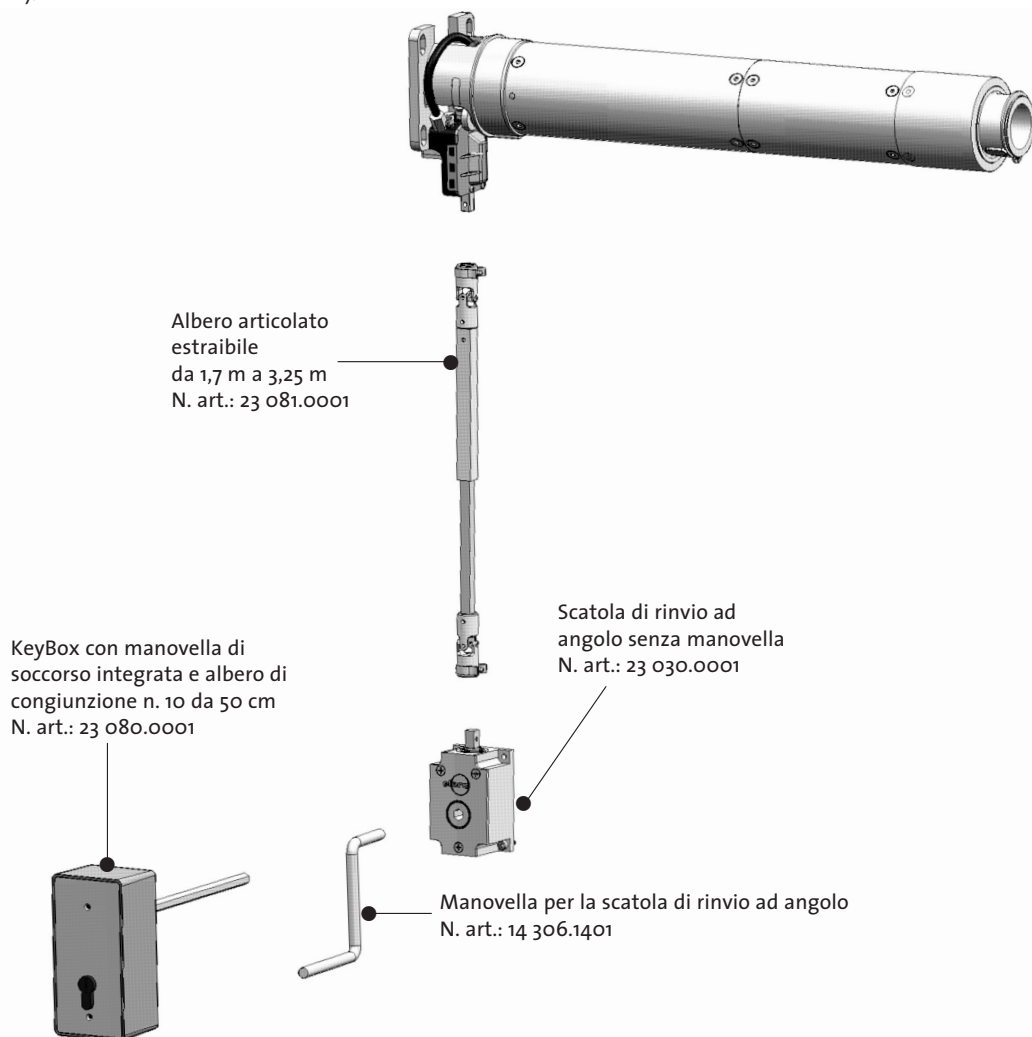
Sulla base della freccia indicante la direzione della corsa, fissare la vite di regolazione dei finecorsa. Ruotare la vite di regolazione finecorsa su:

**meno (-)** = corsa più breve  
**più (+)** = corsa più ampia

# Istruzioni di montaggio per motori tubolari Tipo 15 NMA

## Comando da terra con il comando manuale. (NMA)

Osservare le istruzioni di montaggio dell'albero articolato, della scatola di rinvio ad angolo e della KeyBox con la manovra di soccorso manuale (NHK).



### Montaggio per l'ambiente interno

1. Disattivare il sezionatore di rete (interruttore principale).
2. Montare la scatola di rinvio ad angolo.  
A tale scopo osservare le istruzioni di montaggio della scatola di rinvio ad angolo.
3. Collegare il motore tipo 15 e la scatola di rinvio ad angolo mediante un albero articolato.

A tale scopo osservare le istruzioni di montaggio dell'albero articolato.

### Comando

1. Disattivare il sezionatore di rete (interruttore principale).
2. Inserire la manovella nella scatola di rinvio ad angolo e iniziare a ruotarla. In questo modo viene disattivata la corrente di comando.
3. Aprire o chiudere il portone.
4. Ruotare lentamente indietro la manovella di  $1/4$  di giro. In questo modo la corrente di comando viene riattivata.
5. Togliere nuovamente la manovella.

Ora è nuovamente possibile azionare il portone elettricamente..

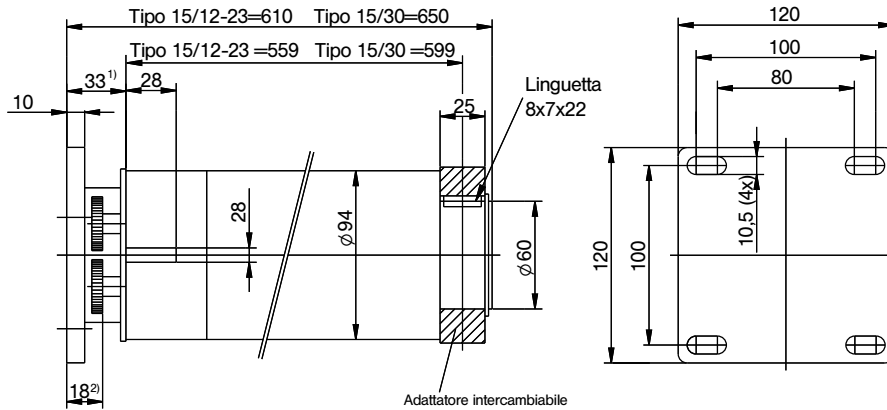
### Montaggio per l'interno e l'esterno

1. Disattivare il sezionatore di rete (interruttore principale).
2. Montare il KeyBox.  
A tale scopo osservare le istruzioni di montaggio del KeyBox.
3. Montare la scatola di rinvio ad angolo.  
A tale scopo osservare le istruzioni di montaggio della scatola di rinvio ad angolo.
4. Collegare il motore tipo 15 e la scatola di rinvio ad angolo mediante un albero articolato.

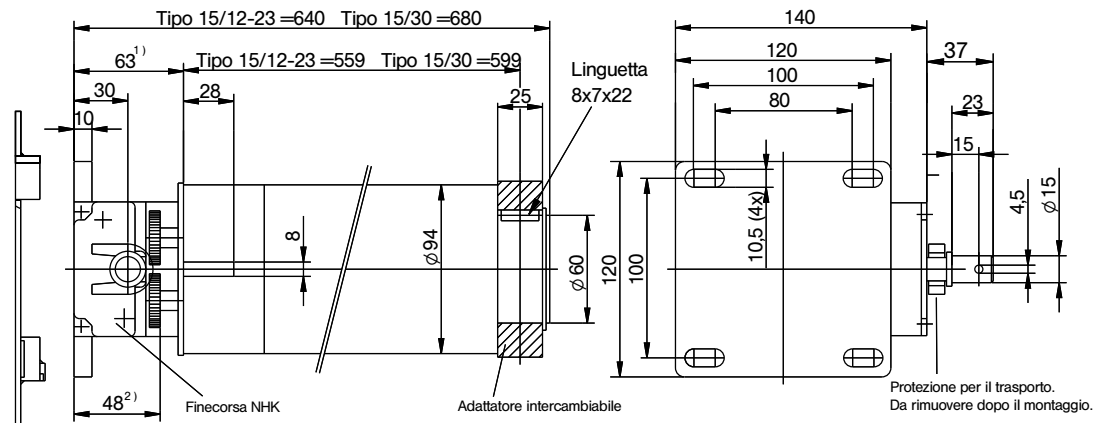
A tale scopo osservare le istruzioni di montaggio dell'albero articolato

# Dati tecnici e misure per i motori elero Tipo 15 W e Tipo 15 W NHK

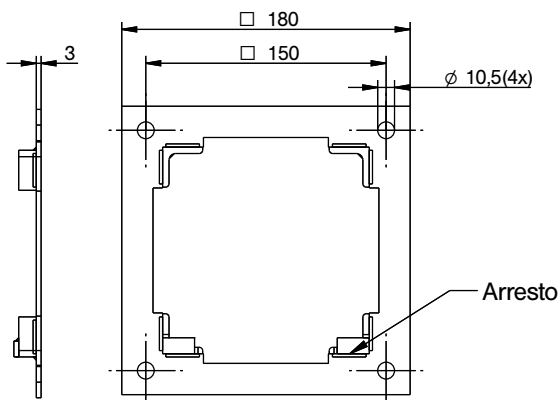
## Tipo 15/12 - 30 W



## Tipo 15/12 - 15/30 W NHK



- 1) Ingombro laterale per l'avvolgibile, ecc.
- 2) Ingombro laterale durante l'avvolgimento del finecorsa



## Dati tecnici

Tipo	Coppia nominale	Numero di giri della presa di forza	Intervallo di finecorsa	Tensione nominale	Frequenza	Corrente nominale	Potenza nominale	Tipo di funzionamento S2	Tipo di protezione	Dimensione interna minima tubi	Certificato TÜV ai sensi di EN 60 335-2-97 EN 60 335-1	CE
	Nm	min <sup>-1</sup>	Rotazione	V AC	Hz	A	W	Min.	IP	mm		
15/12	120	12	12	230	50	3,4	700	6	44	94	●	●
15/15	150	12	12	230	50	3,5	740	6	44	94	●	●
15/18	180	12	12	230	50	3,7	780	6	44	94	●	●
15/23	230	12	12	230	50	3,9	810	4	44	94	●	●
15/30	300	12	12	230	50	5,4	1250	4	44	94	●	●

## Tabella della portata [in kg] dei motori per tapparelle elero per tapparelle a componente singolo e serrande avvolgibili di piccole dimensioni

Tipo	Coppia torcente	Assi $\varnothing$	Spessore barra	Altezza serrande avvolgibili/tapparelle fino a						
				2,0 m	2,5 m	3,0 m	3,5 m	4,0 m	4,5 m	5,0 m
	Nm	mm	mm	kg	kg	kg	kg	kg	kg	kg
15/12	120	100	14	182	175	168	160	155	149	143
		100	19	167	160	150	143	138	132	126
		100	23	157	151	140	132	127	122	116
		133	14	146	146	142	139	136	133	129
		133	19	143	138	133	130	125	121	117
		133	23	139	131	126	123	117	113	109
15/15	150	100	14	227	218	210	200	193	186	179
		100	19	209	200	188	179	172	165	158
		100	23	196	188	174	165	159	152	145
		133	14	182	182	178	174	171	166	161
		133	19	179	172	166	162	156	151	146
		133	23	173	164	158	154	146	141	137
15/18	180	100	14	272	262	251	240	232	223	215
		100	19	251	241	226	214	207	198	190
		100	23	236	226	209	198	191	183	223
		133	14	219	219	213	208	205	199	194
		133	19	215	206	199	194	188	181	176
		133	23	208	196	189	185	176	169	164
15/23	230	100	14	384	335	321	306	296	285	275
		100	19	320	307	288	274	264	253	242
		100	23	301	289	267	253	244	234	223
		133	14	279	279	273	266	261	254	247
		133	19	274	264	255	248	240	231	224
		133	23	265	251	242	236	224	216	203
15/30	300	100	14	454	436	419	400	386	372	358
		100	19	418	401	376	357	344	330	316
		100	23	393	377	349	330	318	305	291
		133	14	364	364	356	347	341	331	323
		133	19	358	344	332	324	313	301	293
		133	23	346	327	315	308	293	281	273

I dati riportati si riferiscono alla tapparella/serranda completa, in kg.

E' stato considerato il 15% di attrito. L'attrito può aumentare in presenza di guarnizioni supplementari delle serrande, carico dovuto al vento, ecc.

Eseguire le apposite correzioni.

Attenersi alla tabella "Carico consentito degli alberi (assi)".

I dati forniti rappresentano valori indicativi.



