



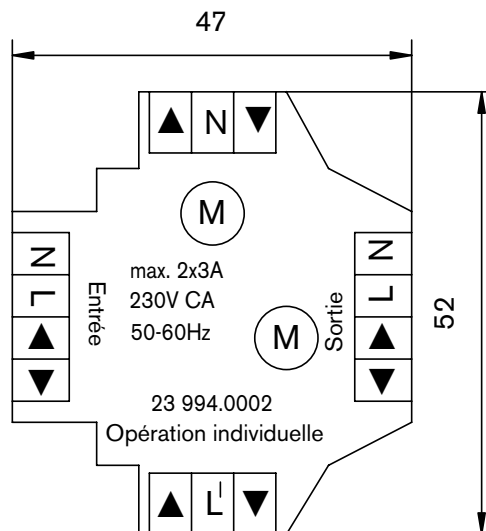
Attention !



Consignes de sécurité importantes ! Veuillez respecter les instructions suivantes.

Danger de blessure par électrocution.
Les connexions au réseau 230 V **doivent** être effectuées par un spécialiste autorisé.

- Contrôlez régulièrement l'installation en vue d'une éventuelle usure ou de dégâts.
- Lors du raccordement, il convient de respecter les prescriptions des entreprises de distribution d'électricité locales, ainsi que les directives pour locaux mouillés et humides selon VDE 0100.
- Respectez les dispositions en vigueur au niveau national.
- Utilisez exclusivement des pièces d'origine elero.
- Tenez les personnes à distance de l'installation tant que celle-ci n'est pas à l'arrêt.
- Avant d'intervenir sur l'installation (p. ex. maintenance), débranchez toujours l'installation du réseau d'alimentation.



Caractéristiques techniques

- Tension d'alimentation : 230 V, $\pm 10\%$, 50 Hz,
Conducteur neutre nécessaire
- Tension de commande : 230 V, $\pm 10\%$, 50–60 Hz
- Consommation en courant : 10 mA en mode relais
- Pouvoir de coupure : max. 2 x 3 A, 250 VAC, charge du moteur
max. 2 x 690 VA, uniquement pour moteurs 230 V avec fins de course
- Protection par fusibles : max. 10 A
- Raccordement : 2 moteurs max.
- Température ambiante : 0 °C à + 60 °C
- sans mode maintenu

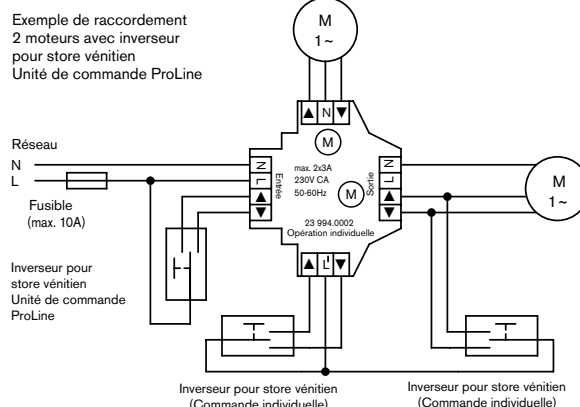
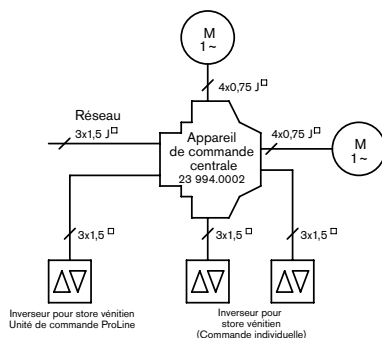
Lors de la conception de l'ensemble de l'installation, tenir compte de la charge de phase globale.

Le nombre d'appareils de commande centrale commutables en série dépend de la consommation en courant des moteurs utilisés. À cet égard, il est interdit de dépasser 10 A.

Schéma d'installation

Commande de plusieurs moteurs depuis un poste de commande au moyen d'inverseur ou d'interrupteur pour store vénitien. Enclenchements automatiques avec appareils de commande ProLine et commande individuelle par inverseur pour store vénitien possible.

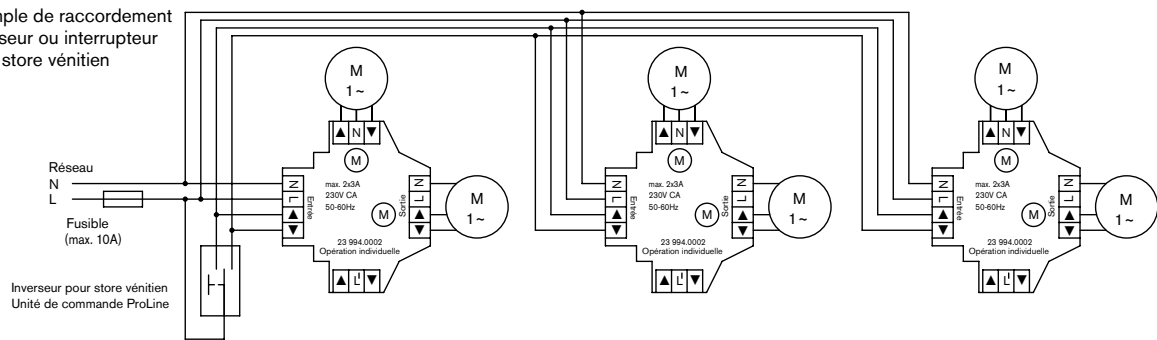
2 moteurs avec un appareil de commande centrale



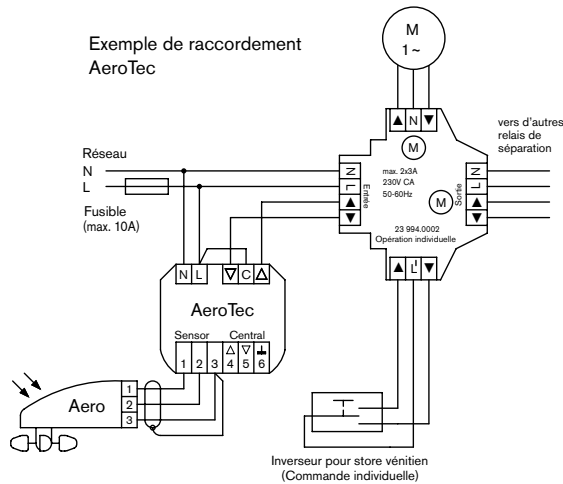
Exemples de raccordement

Plusieurs moteurs avec chacun un appareil de commande centrale

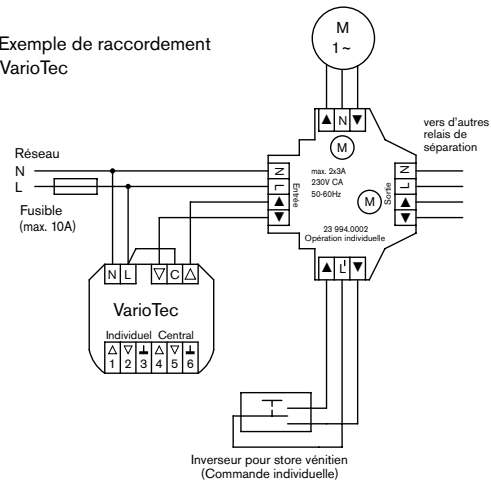
Exemple de raccordement
Inverseur ou interrupteur
pour store vénitien



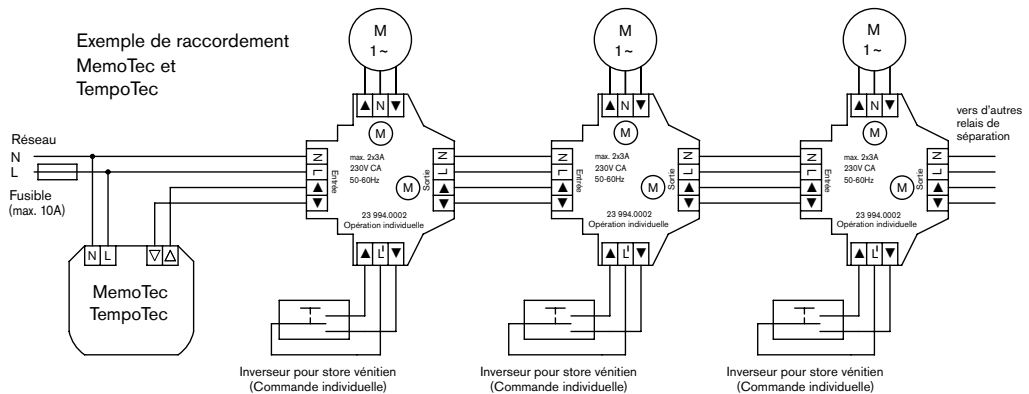
Exemple de raccordement
AeroTec



Exemple de raccordement
VarioTec



Exemple de raccordement
MemoTec et
TempoTec



Remarque !

- **Commande individuelle uniquement avec inverseurs pour store vénitien.** (Les interrupteurs pour store vénitien peuvent endommager l'installation)
- Lors du projet de construction et de la planification de l'ensemble de l'installation, tenir compte de la charge de phase globale.
- La commande centrale travaille avec « Priorité ».
- Légende :
 - N Conducteur neutre
 - L Phase
 - L' Phase commutée
 - Montée Moteur sens de marche Montée
 - Descente Moteur sens de marche Descente
- Dans les exemples d'application, les raccords de mise à terre (PE) ne sont pas pris en compte. Chaque appareil est muni d'une borne qui est adaptée aux conducteurs rigides et flexibles.

