



Avvertenza!

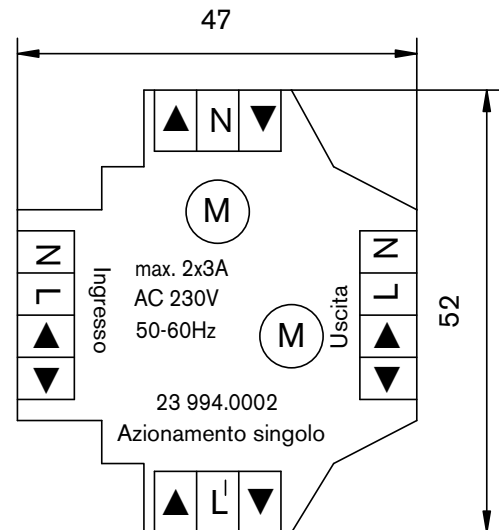


## Indicazioni importanti per la sicurezza!

### Attenersi alle seguenti istruzioni.

Pericolo di lesioni dovuto a elettrocuzione. I collegamenti alla rete a 230 V **devono** essere eseguiti da un tecnico autorizzato.

- Verificare regolarmente l'eventuale presenza di usura o danneggiamenti sull'impianto.
- Per l'allacciamento attenersi alle norme dell'azienda locale di distribuzione dell'energia, nonché alle disposizioni per gli ambienti umidi e bagnati in base alla VDE 100
- Attenersi alle disposizioni specifiche del proprio paese.
- Utilizzare soltanto componenti originali **elero** non modificati.
- Tenere le persone lontane dall'impianto fino a quando non si ferma.
- In caso di interventi all'impianto (ad es. manutenzione), scollegare sempre l'impianto dalla rete di alimentazione.



## Dati tecnici

Tensione di alimentazione:	230 V, $\pm 10\%$ , 50 Hz
	È necessario un conduttore neutro
Tensione di comando:	230 V, $\pm 10\%$ , 50-60 Hz
Corrente assorbita:	10 mA con funzionamento a relè
Potenza di commutazione:	max. 2 x 3 A, 250VAC, carico motore max. 2 x 690VA, solo per motori 230 V
	con interruttori fincorsa
Protezione:	max. 10 A
Collegamento:	max. 2 motori
Temperatura ambiente:	da 0 °C a +60 °C

senza autoritenuta

**In fase di progettazione dell'intero impianto è necessario tenere conto del carico di fase totale.**

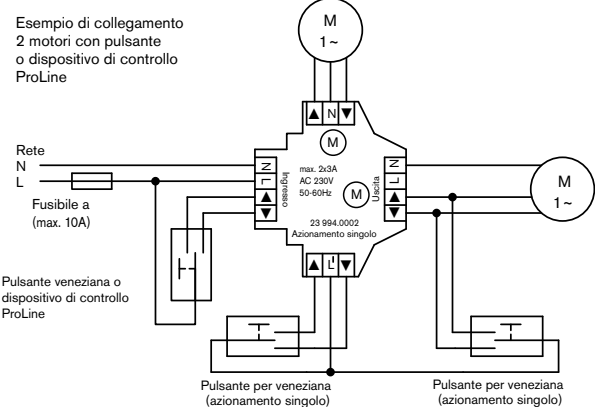
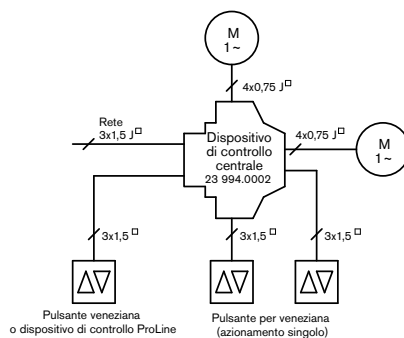
Il numero dei dispositivi di controllo centrale collegabili in serie dipende dalla corrente assorbita dei motori utilizzati. Non è possibile superare 10 A.

## Schema di installazione

Comando di più motori da un commutatore tramite pulsanti o interruttori per veneziana.

Comandi automatici tramite dispositivi di controllo. ProLine e possibilità di azionamento singolo tramite pulsanti per veneziana.

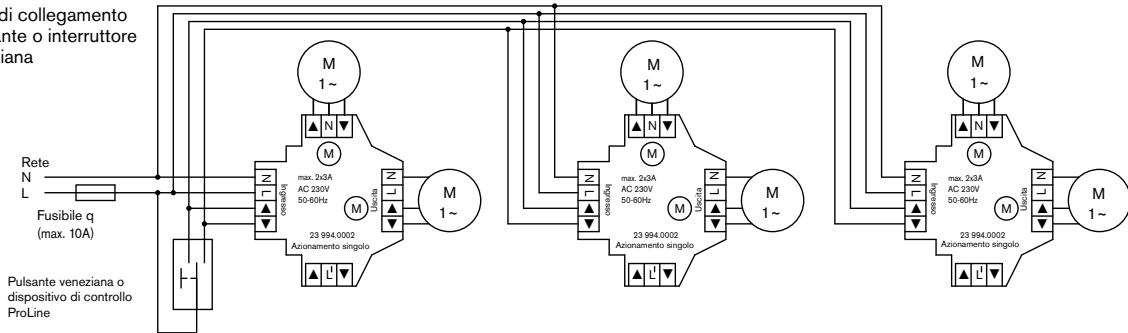
### 2 motori con un dispositivo di controllo centrale



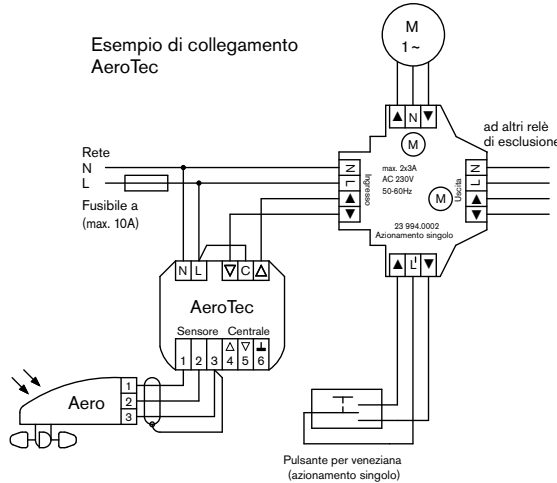
# Esempi di collegamento

## Più motori con un dispositivo di controllo centrale

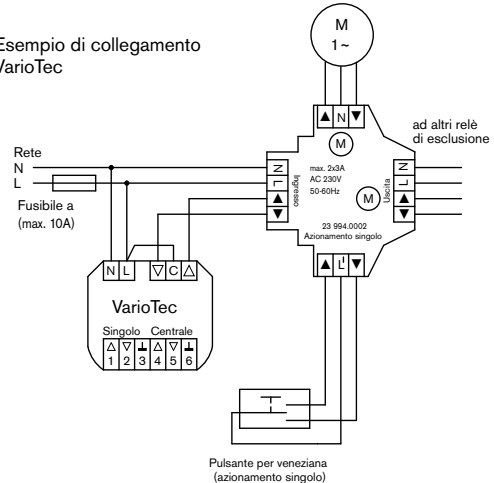
Esempio di collegamento con pulsante o interruttore per veneziana



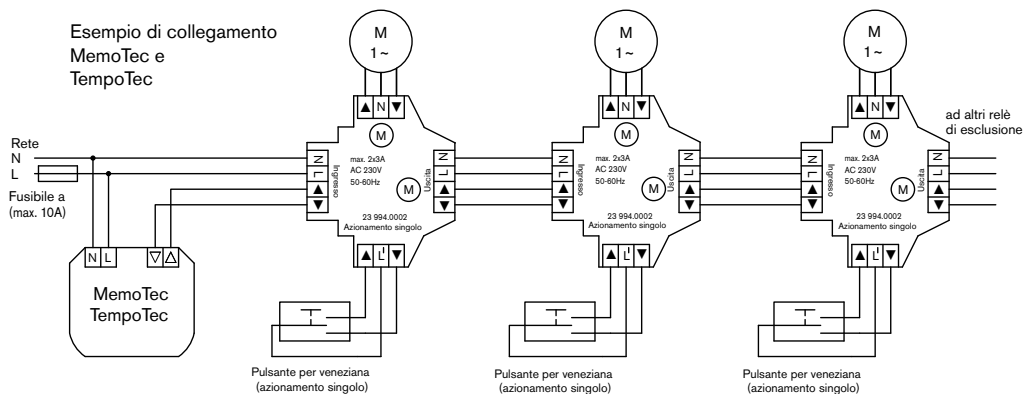
Esempio di collegamento AeroTec



Esempio di collegamento VarioTec



Esempio di collegamento MemoTec e TempoTec



Nota!!

- **Azionamento singolo solo con pulsanti per veneziana.** (Gli interruttori per veneziana causano danni all'impianto)
- In fase di progettazione e di studio dell'intero impianto, è necessario tenere conto del carico di fase totale.
- Il comando centrale ha "priorità".
- Legenda: N Conduttore neutro  
L Fase  
L' fase inserita  
Salita Direzione della corsa del motore verso l'alto  
Discesa Direzione della corsa del motore verso il basso
- Negli esempi di applicazione, non si tiene conto dei collegamenti del conduttore di protezione (PE). In ogni apparecchio è presente un morsetto, indicato per conduttori sia rigidi che flessibili.

