

Généralités

- Utilisation : moteurs radio pour protection solaire textile
- Alimentation électrique : courant continu (CC) 12 V sur accu
- Contact fin de course : électronique avec coupure en douceur
- Particularité : détection de blocage de MONTÉE et DESCENTE/FERMETURE pour protéger le tablier (disponible après une montée et une descente complètes sans interruption).
- Positions finales réglables via le boîtier de programmation et la télécommande
- Dimensions arbre : Ø min. 63 mm

Livraison standard

- Câble de connexion de 3 m de long, enfichable, Instructions de montage

Accessoires

- Jeux d'adaptateurs, support moteur, batterie, émetteur, capteurs

Instructions de sécurité

Vous trouverez les consignes de sécurité générales relatives à l'utilisation, ainsi qu'à l'installation des moteurs pour volets roulants, stores, protections solaires textiles et stores vénitiens, dans les dépliants « Consignes de sécurité » joints à chaque moteur. Veuillez lire attentivement les consignes de sécurité et les directives d'installation. Leur prise en compte lors de l'utilisation est une condition préalable à l'utilisation correcte du produit. Toute intervention non qualifiée ou tout non-respect des mises en garde peut causer des blessures ou des dommages.

Les illustrations sont uniquement données à titre indicatif. Dans le détail, elles peuvent différer de votre produit. Elles ne donnent que des informations d'ordre général.

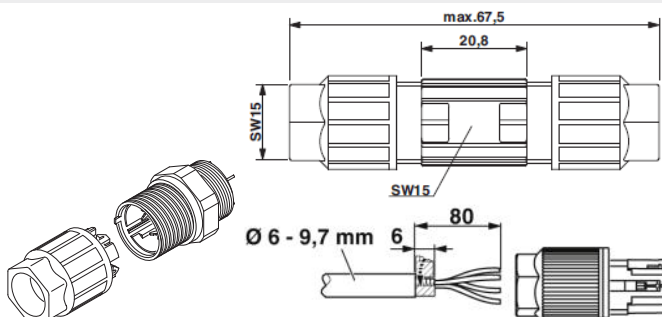
elero GmbH travaille en permanence au développement de tous ces produits. Des modifications de l'étendue de la livraison sont donc possibles, pour ce qui est de la forme, de l'équipement et de la technique. Les informations présentées correspondent aux connaissances au moment de la publication. Aucune exigence ne peut découler des indications, illustrations et informations données dans ces instructions d'utilisation.

Montage

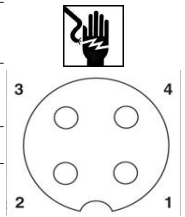
- N'effectuer les travaux de raccordement que lorsque l'appareil est hors tension.
- Le moteur n'est fonctionnel que lorsqu'il est entièrement installé.
- La longueur de l'arbre d'enroulement dépend de la tête d'entraînement et du support moteur utilisés lors de l'installation sur le lieu de montage.

Montage dans un tube profilé

- Insérer le moteur dans le tube profilé à l'aide de la bague de glissement sur la tête de moteur et le jeu d'adaptateurs correspondant (adaptation d'arbre et couronne, accessoires).
- Protéger le support côté opposé contre les mouvements axiaux (riveter ou visser le support d'axe).
- Protéger le moteur contre les mouvements axiaux.
- Fixer le tablier sur l'arbre. Ne pas forer à proximité du moteur.

Prolongateur de câble QUICKON (illustration)**Exemple de raccordement (diagramme des connexions)**

Fonction	BROCHE (QUICKON)	Couleur du fil :
MONTÉE ▲ ou DESCENTE/FERMETURE ▼	1 (marron)	marron
+ 12 V (pôle positif)	2 (blanc)	blanc
DESCENTE/FERMETURE ▼ et MONTÉE ▲	3 (bleu)	rouge
- 0 V (pôle négatif)	4 (noir)	noir

**Prolongateur de câble QUICKON****voir instructions de montage, batterie (138178002) diagramme des connexions**

- Couper le câble de raccordement à la bonne longueur
- Raccorder le connecteur (partie de la batterie) au câble de raccordement
- Insérer la fiche dans la batterie

Mise en service

- Uniquement lors de la première mise en service : le tablier monte et descend brièvement, ce qui indique qu'il est en mode de configuration. Les émetteurs peuvent être programmés.
- Tout déplacement interrompu par un bref arrêt met le moteur en mode de réglage.

Programmation/Suppression d'un émetteur**Conditions :**

- Le moteur se trouve en mode radiocommandé
- Les positions finales doivent être programmées
- Si les positions finales ne sont pas programmées, détacher le tablier de l'arbre.

Programmer le premier émetteur

1. Retirer la fiche de la batterie. Attendre environ 20 s pour le déchargement du condensateur intégré. Introduire à nouveau la fiche. Après cette coupure de tension, le moteur est prêt à la programmation durant 5 minutes (aucun déplacement).
2. Appuyer sur la touche de programmation **P** de l'émetteur à programmer pendant 1 seconde. Le moteur se déplace vers le haut et le bas (mode de configuration du récepteur, mouvement pendant 2 minutes). L'émetteur passe en mode radio unidirectionnel.
3. Appuyer immédiatement (max. 1 s) sur la touche **MONTÉE** de l'émetteur à programmer après le début d'une levée.
4. Appuyer immédiatement (max. 1 s) sur la touche **DESCENTE/FERMETURE** de l'émetteur à programmer après le début d'une descente.

Le moteur s'arrête (fin du mode de configuration).

L'émetteur est programmé.

Si le tablier ne s'arrête pas, la programmation doit être de nouveau effectuée.

Programmation d'émetteurs supplémentaires

Il est possible de programmer jusqu'à 16 émetteurs.

2 autres procédures sont possibles :

Première procédure :

pour programmer le nouvel émetteur, effectuer les mêmes opérations que pour programmer le premier.

Deuxième procédure :

1. Appuyer en même temps et pendant au moins 3 secondes sur les touches **MONTÉE**, **DESCENTE/FERMETURE** et **P** de l'émetteur déjà programmé. Le moteur passe en mode de configuration pendant 5 minutes et effectue des déplacements.

2. Appuyer sur le bouton **P** de l'émetteur à programmer pour qu'il passe en mode unidirectionnel. Le moteur effectue encore des déplacements.

3. identique à la programmation du premier émetteur.

4. identique à la programmation du premier émetteur.

Le moteur s'arrête (fin du mode de configuration).

L'émetteur est programmé.

Suppression de l'émetteur

Voir les instructions d'utilisation d'elero relatives à l'émetteur concerné.

Réglage des positions finales

Condition :

- L'émetteur doit être programmé.

Couper et rétablir l'alimentation :

- Pendant 5 minutes, le moteur reste en mode programmation ou mise en service.
- Les positions finales peuvent être réglées, supprimées et modifiées ultérieurement.

Réglage des positions finales (4 variantes)

	Haut	Bas
A	Réglage libre	Réglage libre
B	Sur butée	Réglage libre
C	Sur butée	Sur butée
D	Réglage libre	Sur butée

Variante A : Position finale supérieure réglable librement
Position finale inférieure réglable librement

- Appuyer sur la touche **MONTÉE ▲** d'un émetteur programmé, à partir d'une position de tablier moyenne, jusqu'à ce que le tablier atteigne la position finale supérieure souhaitée.
Le moteur démarre, s'arrête un instant, puis repart (tant que la touche **MONTÉE ▲** est maintenue appuyée).
Il est possible d'effectuer des corrections à l'aide des touches **▲** et **▼**.
- Maintenir la touche **DESCENTE/FERMETURE ▼** enfoncée jusqu'à ce que le moteur s'arrête automatiquement.
La position finale supérieure est réglée.
- Appuyer une nouvelle fois sur la touche **DESCENTE/FERMETURE ▼** jusqu'à ce que le tablier atteigne la position finale inférieure souhaitée.
Le moteur démarre, s'arrête un instant, puis repart (tant que la touche **DESCENTE/FERMETURE ▼** est maintenue enfoncée).
Il est possible d'effectuer des corrections à l'aide des touches **▲** et **▼**.
- Maintenir la touche **MONTÉE ▲** enfoncée jusqu'à ce que le moteur s'arrête automatiquement.
La position finale inférieure est réglée.

La variante A de réglage de la position finale est terminée.

Variante B : Position finale supérieure sur butée,
Position finale inférieure réglable librement

- Appuyer sur la touche **MONTÉE ▲** d'un émetteur programmé, à partir d'une position de tablier moyenne, jusqu'à ce que le tablier atteigne la position finale supérieure (déplacement sur la butée supérieure).
Le moteur démarre, s'arrête un instant, puis repart (tant que la touche **MONTÉE ▲** est maintenue enfoncée).
Le moteur se coupe automatiquement dès qu'il atteint la butée supérieure.
Activer la **fonction de décharge supérieure** (en option) : maintenir enfoncée la touche **MONTÉE ▲** et (en même temps) la touche **DESCENTE/FERMETURE ▼** jusqu'à ce que le tablier s'arrête. La fonction de décharge supérieure est activée.
- Maintenir la touche **DESCENTE/FERMETURE ▼** enfoncée jusqu'à ce que le moteur s'arrête automatiquement.
La position finale supérieure est réglée.
- Appuyer une nouvelle fois sur la touche **DESCENTE/FERMETURE ▼** jusqu'à ce que le tablier atteigne la position finale inférieure souhaitée.
Le moteur démarre, s'arrête un instant, puis repart (tant que la touche est maintenue enfoncée).
Il est possible d'effectuer des corrections à l'aide des touches **▲** et **▼**.
- Maintenir la touche **MONTÉE ▲** enfoncée jusqu'à ce que le moteur s'arrête automatiquement.

La variante B de réglage de la position finale est terminée.

Variante C : Position finale supérieure sur butée,
Position finale inférieure sur butée

- Appuyer sur la touche **MONTÉE ▲** d'un émetteur programmé, à partir d'une position de tablier moyenne, jusqu'à ce que le tablier atteigne la position finale supérieure (déplacement sur la butée supérieure).
Le moteur démarre, s'arrête un instant, puis repart (tant que la touche **MONTÉE ▲** est maintenue enfoncée).
Le moteur se coupe automatiquement dès qu'il atteint la butée supérieure.
Activer la **fonction de décharge supérieure** (en option) : maintenir enfoncée la touche **MONTÉE ▲** et (en même temps) la touche **DESCENTE/FERMETURE ▼** jusqu'à ce que le tablier s'arrête.
La fonction de décharge supérieure est activée.
- Maintenir la touche **DESCENTE/FERMETURE ▼** enfoncée jusqu'à ce que le moteur s'arrête automatiquement.
La position finale supérieure est réglée.
- Appuyer une nouvelle fois sur la touche **DESCENTE/FERMETURE ▼** jusqu'à ce que le tablier atteigne la position finale inférieure (déplacement sur butée inférieure).
Le moteur démarre, s'arrête un instant, puis repart (tant que **DESCENTE/FERMETURE ▼** est maintenue enfoncée).
Le moteur se coupe automatiquement dès qu'il atteint la butée inférieure.
Activer la **fonction de décharge inférieure** (en option) : maintenir enfoncée la touche **DESCENTE/FERMETURE ▼** et (en même temps) la touche **MONTÉE ▲** jusqu'à ce que le tablier s'arrête.
La fonction de décharge inférieure est activée.
- Maintenir la touche **MONTÉE ▲** enfoncée jusqu'à ce que le moteur s'arrête automatiquement.
La position finale inférieure est réglée.

La variante C de réglage de la position finale est terminée.

Variante D : Position finale supérieure réglable librement,
Position finale inférieure sur butée

- Appuyer sur la touche **MONTÉE ▲** d'un émetteur programmé, à partir d'une position de tablier moyenne, jusqu'à ce que le tablier atteigne la position finale supérieure souhaitée.
Le moteur démarre, s'arrête un instant, puis repart (tant que la touche **MONTÉE ▲** est maintenue enfoncée).
Il est possible d'effectuer des corrections à l'aide des touches **▲** et **▼**.
- Maintenir la touche **DESCENTE/FERMETURE ▼** enfoncée jusqu'à ce que le moteur s'arrête automatiquement.
La position finale supérieure est réglée.
- Appuyer une nouvelle fois sur la touche **DESCENTE/FERMETURE ▼** jusqu'à ce que le tablier atteigne la position finale inférieure (déplacement sur butée inférieure).
Le moteur démarre, s'arrête un instant, puis repart (tant que **DESCENTE/FERMETURE ▼** est maintenue enfoncée).
Le moteur se coupe automatiquement dès qu'il atteint la butée inférieure.
Activer la **fonction de décharge supérieure** (en option) : maintenir enfoncée la touche **DESCENTE/FERMETURE ▼** et (en même temps) la touche **MONTÉE ▲** jusqu'à ce que le tablier s'arrête.
La fonction de décharge inférieure est activée.
- Maintenir la touche **MONTÉE ▲** enfoncée jusqu'à ce que le moteur s'arrête automatiquement.
La position finale inférieure est réglée.

La variante D de réglage de la position finale est terminée.

Modification/effacement des positions finales

- Appuyer simultanément sur les touches **MONTÉE ▲** et **DESCENTE/FERMETURE ▼** d'un émetteur programmé, à partir d'une position de tablier moyenne, jusqu'à ce que le moteur se déplace brièvement vers le haut et vers le bas.
La suppression du réglage des positions finales est terminée.
Les positions finales peuvent à nouveau être réglées.

Caractéristiques techniques et dimensions

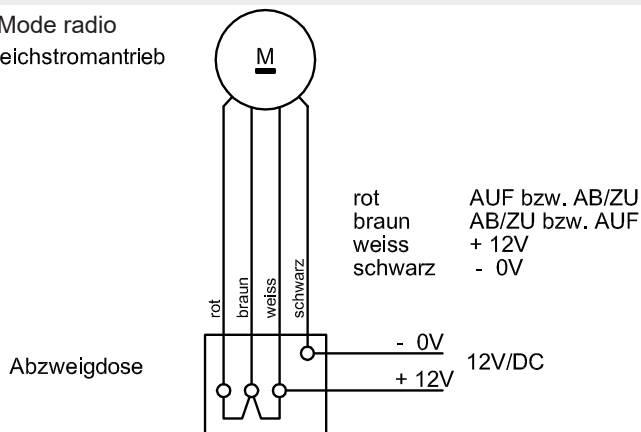
Les données techniques fournies comportent des tolérances (selon les normes en vigueur)

Dimensions/Type	SunTop L40 -868 DC
Tension assignée [V]	12 (CC)
Couple assigné (Nm)	40
Vitesse de rotation assignée (tr/min)	12
Courant assigné [A]	10
Puissance assignée [W]	120
Diamètre de l'arbre	63
Classe de protection (IP)	44
Nombre de tours entre les fins de courses (rotations)	40
Durée de service (min S2)	10
Longueur C [mm]	542
Longueur D [mm]	525
Longueur E [mm]	16
Poids [kg]	3,78
Température ambiante de service [°C]	-20 à 60
Conformité	CE
Classe de protection III	⚡
Câble de connexion enfichable (m)	3,0
Numéro d'article	365200001

Problème	Cause possible	Remède Suppression
Le mode de programmation radio ne fonctionne pas	<ul style="list-style-type: none"> Erreur de raccordement Intervalle de temps déjà écoulé (5 minutes) Émetteur radio sans alimentation 	<ul style="list-style-type: none"> Vérifier le raccordement. Couper brièvement l'alimentation en tension Vérifier l'émetteur radio (LED doit être allumée)
L'émetteur radio n'est pas programmé	<ul style="list-style-type: none"> Appui trop tardif sur les touches MONTÉE ou DESCENTE/FERMETURE. Respecter l'intervalle de temps (1 s) L'émetteur est déjà programmé 	<ul style="list-style-type: none"> Redémarrer le mode de configuration radio Appuyer sur la touche STOP
Le moteur ne réagit pas lorsque l'on double-clique sur la touche DESCENTE/FERMETURE ou sur la touche MONTÉE de l'émetteur.	<ul style="list-style-type: none"> Intervalle de temps après la coupure de tension déjà écoulé (5 min) L'émetteur n'est pas programmé 	<ul style="list-style-type: none"> Couper brièvement l'alimentation en tension Programmer l'émetteur
Le moteur ne réagit plus	<ul style="list-style-type: none"> La batterie est déchargée 	<ul style="list-style-type: none"> Charger la batterie
Le moteur s'arrête après un court instant	<ul style="list-style-type: none"> La position finale n'a pas été enregistrée Le tablier est grippé 	<ul style="list-style-type: none"> Programmer la seconde position finale Contrôler la mobilité du tablier
Le moteur s'arrête durant un déplacement	<ul style="list-style-type: none"> Les positions finales ne sont pas réglées Le moteur se trouve en mode de réglage 	<ul style="list-style-type: none"> Régler les positions finales
Le moteur n'apprend pas les positions finales	<ul style="list-style-type: none"> Mouvement de déplacement aléatoire Course trop brève jusqu'à la position finale/la butée 	<ul style="list-style-type: none"> Supprimer les positions finales, les régler à nouveau Le moteur effectue un mouvement de déplacement jusqu'à ce que l'on appuie sur la touche STOP de l'émetteur réglé

Schéma de connexion

- Mode radio
- Gleichstromantrieb



Conformité aux normes UE



Par la présente, elero déclare que ce produit est conforme aux exigences de base et autres prescriptions pertinentes contenues dans les directives européennes applicables en Europe. Une déclaration de conformité est disponible sur notre site Internet, à l'adresse : www.elero.com/downloads. Illustrations non contractuelles.

Adresse du fabricant Service après-vente

elero GmbH
72660 Beuren
GERMANY
www.elero.de

Si des perturbations venaient à survenir ou si l'appareil était endommagé malgré une manipulation conforme, adressez-vous à votre partenaire contractuel ou à votre revendeur.

