

# Nice

Smoke-Control

## Rauch und Temperatursensor

**DE** - Anweisungen und Hinweise für die Installation / Bedienung

**Nice**

# 1 WARNUNGEN UND ALLGEMEINE VORSICHTSMASSNAHMEN

• **VORSICHT! — Dieses Handbuch enthält wichtige Anweisungen und Warnungen zur persönlichen Sicherheit.**

**Machen Sie sich mit allen Teilen dieses Handbuchs vertraut.** Im Zweifelsfall unterbrechen Sie die Installation sofort und wenden Sie sich an den technischen Kundendienst von Nice

• **VORSICHT! — Wichtige Anweisungen: Bewahren Sie dieses Handbuch an einem sicheren Ort auf, um zukünftige Wartung und ordnungsgemäße Entsorgung des Produkts zu ermöglichen.**

• **VORSICHT! — Jede andere als die hier genannte Verwendung oder andere als die in diesem Handbuch angegebenen Umweltbedingungen ist als unangemessen zu betrachten und ist strengstens verboten!**

- Das Verpackungsmaterial des Produkts muss in Übereinstimmung mit den örtlichen Vorschriften entsorgt werden.
- Nehmen Sie niemals Änderungen an Teilen des Geräts vor. Andere als die oben aufgeführten Vorgänge können zu Fehlfunktionen führen. Der Hersteller lehnt jede Haftung für Schäden ab, die durch behelfsmäßige Veränderungen am Produkt entstehen.
- Setzen Sie dieses Produkt keiner Feuchtigkeit, Wasser oder anderen Flüssigkeiten aus.
- Dieses Produkt darf nur in Innenräumen verwendet werden.
- Stellen Sie sicher, dass Kinder nicht mit dem Produkt spielen.
- Wenn die Batterie ausläuft und das enthaltene Material verschluckt wird, spülen Sie den Mund und die Umgebung mit klarem Wasser aus. Suchen Sie sofort einen Arzt auf.

• Halten Sie sich bei der Installation von Smoke-Control an die örtlichen Vorschriften für die Höhe. Treffen Sie bei der Installation besondere Vorsichtsmaßnahmen und verwenden Sie nur einwandfrei funktionierende Werkzeuge und Geräte.

Es wird empfohlen, Leitern, Aufzüge und andere Hindernisse zu beachten.

- Wartungsinspektionen sollten regelmäßig durchgeführt werden. Der Hersteller empfiehlt, die Funktions- und Sichtkontrollen mindestens einmal pro Woche durchzuführen. Die Funktionskontrolle umfasst einen Selbsttest.
- Bei unvorsichtiger Handhabung oder Verwendung unter nicht spezifizierten Umgebungsbedingungen funktioniert das Gerät möglicherweise nicht ordnungsgemäß. Es wird dringend empfohlen, alle Sicherheitsvorkehrungen zu treffen, um die Sicherheit und den Schutz von Eigentum zu gewährleisten.
- Aktuelle Studien zeigen, dass der Feueralarm nicht alle schlafenden Personen weckt und dass es in der Verantwortung der anderen Bewohner liegt, denjenigen zu helfen, die vom Alarmton nicht geweckt werden oder die nicht in der Lage sind, den Raum ohne Hilfe zu verlassen.

## **⚠ VORSICHT!**

Abhängig vom internen Zustand des Rauchmelders (z. B. Batterieentladung, Geräteausfall usw.) und den Umgebungsbedingungen ist der Feueralarm nicht immer und in allen Situationen wirksam.

Die Rauchmelder müssen regelmäßig gemäß dieser Betriebsanleitung und den örtlichen Vorschriften getestet werden. Lüftungsanlagen, Schornsteine und potenziell gefährliche Geräte, die einen Brand verursachen können, sollten ebenfalls regelmäßig überprüft werden.

**Es gibt verschiedene Situationen, in denen der Feueralarm nicht wirksam ist, zum Beispiel:**

1. Brände, bei denen das Opfer mit einem brennenden Feuer in Berührung kommt, z. B. wenn die Kleidung einer Person beim Kochen Feuer fängt;
2. Brände, bei denen der Rauch den Melder aufgrund einer geschlossenen Tür oder eines anderen Hindernisses nicht erreichen kann;
3. Brände, bei denen sich das Feuer so schnell ausbreitet, dass der Fluchtweg eines Bewohners auch bei richtig platzierten Meldern versperrt ist.

# 2 PRODUKTBESCHREIBUNG

Der Smoke-Control ist ein universeller optischer Z-Wave™-Rauchmelder. Der Feueralarm wird durch Blinken der akustischen visuellen Anzeige und durch Senden von Z-Wave-Alarm- und Steuerbefehlen signalisiert.

Der optische Sensor erkennt Rauch in einem frühen Stadium des Brandes, oft bevor Flammen entstehen und die Temperatur deutlich ansteigt. Darüber hinaus verfügt das Gerät über einen eingebauten Temperatursensor, der programmierbar ist und die Überschreitung des eingestellten Temperaturniveaus anzeigt.

Der Smoke-Control ist für die Montage an einer Wand oder Decke konzipiert. Die optische Anzeige signalisiert den Betriebsmodus und dient dazu, festzustellen, ob sich das Gerät im Z-Wave-Netzwerk befindet. Der Rauchsensor ist für den Betrieb in geschlossenen Räumen unter normalen Bedingungen (ohne Rauchstaub und kondensierten Wasserdampf) ausgelegt.

## **Hauptfunktionsmerkmale**

- Kompatibel mit jedem Z-Wave™- oder Z-Wave Plus™-Netzwerk-Controller
- Unterstützt Übertragung im geschützten Modus (Z-Wave-Netzwerksicherheitsmodus) mit AES-128-Verschlüsselung
- Extrem einfache Installation – einfach an einer feuergefährdeten Stelle montieren
- Batteriebetrieben
- Drei Empfindlichkeitsstufen des Sensors gemäß EN 14604:2005
- Eingebauter Gehäuseöffnungsmelder
- Alarm wird durch akustische und optische Anzeige und Z-Wave-Alarmmeldung signalisiert
- Programmierbare Temperaturwarnung
- Automatischer Test, der alle 10 Sekunden durchgeführt wird

## Kompatibel mit jedem Z-Wave Plus™-Controller.

Dieses Gerät kann mit allen mit Z-Wave-Zertifikat zertifizierten Geräten verwendet werden und sollte mit solchen Geräten anderer Hersteller kompatibel sein. Alle nicht batteriebetriebenen Geräte innerhalb des Netzwerks fungieren als Repeater, um die Zuverlässigkeit des Netzwerks zu erhöhen. Das Gerät ist ein sicherheitsaktiviertes Z-Wave Plus-Produkt und ein sicherheitsaktivierter Z-Wave-Controller muss verwendet werden, um das Produkt vollständig nutzen zu können.



# 3 MONTAGE DES GERÄTS

## 3.1 - Hinweise zur Montage

1. Stellen Sie sicher, dass der Alarmton auch in anderen Räumen des Gebäudes gut hörbar ist.
2. Installieren Sie den Sensor nur in bereits bezugsfertigen Räumen.
3. Installieren Sie den Sensor in einer Entfernung von mindestens 1,5 Meter zu Klimaanlage.
4. Installieren Sie den Sensor nicht in direktem Sonnenlicht. Halten Sie einen Abstand von mindestens 0,5 Meter zu Lichtquellen ein.
5. Installieren Sie den Sensor nicht an zugluftgefährdeten Stellen.
6. Installieren Sie den Sensor nicht an Orten mit hoher Wasserdampfkondensation, z.B. über Herden, Wasserkochern etc.
7. Das Gerät darf nicht an Orten installiert werden, an denen die Temperatur die angegebene Betriebstempertaur des Geräts (0°C – 55°C) überschreitet.
8. Auf jeder Etage sollte mindestens ein Sensor vorhanden sein (regional gesetzliche Vorschriften beachten).
9. Wenn es auf einer Etage nur einen Sensor gibt, ist es am besten, ihn im Korridor zu platzieren, der zu den Schlafzimmern führt.
10. Es wird empfohlen, den Sensor in allen Räumen außer Küchen und Bädern zu installieren (regional gesetzliche Vorschriften beachten).
11. In Standardzimmern bis zu 60 m<sup>2</sup> reicht ein Sensor aus, außer in L-förmigen Räumen oder größeren Räumen.
12. Wenn der Raum hohe Möbel, Einrichtungsgegenstände oder andere hohe Trennwände hat, empfiehlt es sich, mehr Sensoren zu installieren.
13. In Standardfluren (bis zu 3 m) wird empfohlen, alle 15 m Rauchmelder anzubringen. Ist der Flur L- oder U-förmig, wird die Installation in der Mitte der Ecken empfohlen.
14. Die Sensoren dürfen nicht überstrichen oder mit Möbeln abgedeckt werden.
15. Bei der Installation an schrägen Decken sollte der Sensor in einer horizontalen Position installiert werden. Bei einer Neigung von mehr als 20 Grad wird empfohlen, den Sensor 50-100 cm von der höchsten Stelle der Decke entfernt zu installieren.

## 3.2 - Empfohlener Installationsort

Es wird empfohlen, den Sensor an der Decke oder im oberen Teil der Wand in einem Abstand von mindestens 40 cm zu Ecken und anderen Objekten zu installieren. Besondere Aufmerksamkeit sollte allen angrenzenden Objekten oder Geräten gewidmet werden, die den Zugang des Rauchs zum Sensor behindern können. Es wird empfohlen, Smoke-Control in allen brandgefährdeten Räumen und zwischen solchen Räumen zu installieren (regional gesetzliche Vorschriften beachten).

## 3.3 - Montage des Geräts

Um das Gerät ordnungsgemäß zu installieren, gehen Sie wie folgt vor:

1. Binden Sie das Gerät in das Z-Wave-Netzwerk ein. Beachten Sie, dass der Einbindungsprozess NUR in direkter Reichweite des Hauptcontrollers durchgeführt werden kann.
2. Bringen Sie die untere Abdeckung des Sensors an der gewünschten Stelle an.
3. Smoke-Control in die Abdeckung eindrehen.
4. Wenn der Sensor bereits in das Z-Wave-Netzwerk eingebunden ist, wecken Sie ihn mit einem Klick auf die B-Taste auf.
5. Andernfalls fügen Sie das Gerät wie in Kapitel 4 beschrieben hinzu.
6. Testen Sie die Funktion des Rauchsensors durch einen Selbsttest – halten Sie die B-Taste gedrückt.
7. Testen Sie die Reichweite des Z-Wave-Netzwerkes, um sicherzustellen, dass das Gerät im Empfangsbereich ist.

# 4 HINZUFÜGEN ZUM Z-WAVE-NETZWERK

- Das Hinzufügen im Sicherheitsmodus darf in einem Abstand von bis zu maximal 2 Metern vom Steuergerät erfolgen.
- Falls der Sensor nicht hinzugefügt wird, setzen Sie bitte den Sensor zurück und wiederholen Sie den Vorgang.

**Hinzufügen (Inklusion)** - ein Lernmodus, der es ermöglicht, ein Gerät zu einem bestehenden Z-Wave-Netzwerk hinzuzufügen.

So fügen Sie das Gerät dem Z-Wave-Netzwerk hinzu:

1. Stellen Sie sicher, dass die in Ihrem Gerät installierte Batterie über ausreichend Strom verfügt.
2. Bringen Sie den Rauchsensor in direkte Reichweite Ihres Z-Wave-Netzwerkcontrollers.
3. Versetzen Sie den Controller in den Hinzufügenmodus (weitere Details finden Sie im Handbuch Ihres Controllers).
4. Drücken Sie schnell dreimal die B-Taste (Abb. 1).
5. Das erfolgreiche Hinzufügen wird durch eine entsprechende Meldung Ihres Netzwerkcontrollers bestätigt.

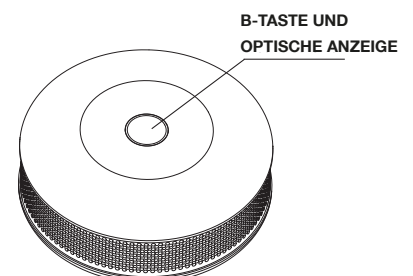


Abb. 1. Smoke-Control Draufsicht

## 5 ENTFERNEN AUS DEM Z-WAVE-NETZWERK

**Entfernen (Exclusion)** - ein Lernmodus, der es ermöglicht, das Gerät aus einem bestehenden Z-Wave-Netzwerk zu entfernen.

### So entfernen Sie das Gerät aus dem Z-Wave-Netzwerk:

1. Stellen Sie sicher, dass die in Ihrem Gerät installierte Batterie über ausreichend Strom verfügt.
2. Versetzen Sie den Controller in den Entfernenmodus (weitere Details finden Sie im Handbuch Ihres Controllers).
3. Drücken Sie schnell dreimal die B-Taste (Abb. 1).

**Hinweis.** Durch Entfernen des Rauchmelders aus dem Z-Wave-Netzwerk werden alle Standardparameter des Geräts wiederhergestellt.

## 6 BATTERIEHANDHABUNG

**⚠ Smoke-Control ist mit einem speziellen Sicherheitsmechanismus (Abb. 2, Abb. 3) ausgestattet, der das Schließen des Gehäuses ohne eingelegte Batterie verhindert.**

**Es wird dringend empfohlen, nach jedem Batteriewechsel einen Selbsttest durchzuführen, um den korrekten Betrieb des Geräts sicherzustellen.**

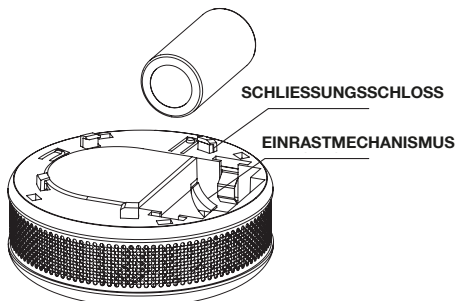
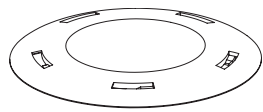


Abb. 2. Unteransicht Smoke-Control ohne installierter Batterie

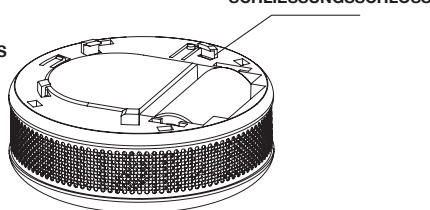
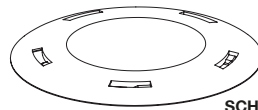


Abb. 3. Unteransicht Smoke-Control mit installierter Batterie

### 6.1 - Batterietipps

Die Batterielebensdauer von Smoke-Control beträgt mindestens zwei Jahre.

Es wird empfohlen, das Weckintervall auf einen Standardwert (6 Stunden) einzustellen.

Bei der Wahl eines kleineren Wertes kann die Lebensdauer einer Batterie deutlich sinken.

Der aktuelle Batteriestand wird im Interface des Z-Wave Controllers angezeigt, z.B. Yubii-Home. Das rote Batteriesymbol bedeutet, dass die Batterie ausgetauscht werden muss. Darüber hinaus überwacht das Gerät selbst, abgesehen von der Hauptsteuerung, den Batteriestand, und eine schwache Batterie wird durch eine gelb blinkende visuelle Anzeige und einen intermittierenden akustischen Alarm signalisiert. Smoke-Control meldet mindestens 30 Tage lang einen niedrigen Batteriestand, bis sie vollständig entladen ist.

### 6.2 - Batteriewechsel

Wenn ein Smoke-Control einen niedrigen Batteriestand anzeigt oder die Batterie entladen ist, sollte sie unter Beachtung des folgenden Ablaufs ausgetauscht werden:

1. Lösen Sie den Sensor von seiner Abdeckung, indem Sie das Gerät gegen den Uhrzeigersinn drehen.
2. Nehmen Sie die leere Batterie aus dem Gerät. Halten Sie dann die B-Taste 3 Sekunden lang gedrückt.
3. Legen Sie eine neue CR123A-Batterie ein und achten Sie dabei auf die Polarität im Inneren. Eine optische Anzeige signalisiert den Status der Z-Wave-Netzwerkeinbindung (grün - Gerät eingebunden, rot - Gerät nicht eingebunden).
4. Testen Sie die Funktion von Smoke-Control, indem Sie einen Selbsttest durchführen (siehe Abschnitt 8.3 - Selbsttest).
5. Setzen Sie das Gerät durch Drehen im Uhrzeigersinn in die Abdeckung ein.

## 7 DIE FEUERERKENNUNG

**⚠ Der Smoke-Control ist ein Mehrweggerät, jedoch wird aus Sicherheitsgründen empfohlen, das Gerät nach einem Brandfall durch ein Neues zu ersetzen.**

Der Smoke-Control (Rauchsensor) reagiert auf die physische Präsenz von Rauch. Das Gerät prüft alle 10 Sekunden, ob Rauch vorhanden ist. Sobald der Rauchpegel den im erweiterten Parameter 1 eingestellten Wert überschreitet, löst der Rauchsensor einen Alarm aus.

Ein Feueralarm wird durch das Senden eines entsprechenden Alarmbefehls an die Geräte, den Z-Wave-Controller und auch durch einen intermittierenden Ton und eine rot blinkende optische Anzeige signalisiert. Nachdem der Feueralarm beendet ist, prüft der Sensor, ob der Rauch tatsächlich verschwunden ist, bevor er wieder in den Normalbetrieb übergeht, d.h. er führt alle 10 Sekunden einen Selbsttest durch und prüft, ob Rauch weiterhin vorhanden ist.

#### **Hinweis:**

- Wie beschrieben, prüft Smoke-Control alle 10 Sekunden, ob Rauch vorhanden ist. Darüber hinaus prüft das Gerät bei jedem Aufwachintervall (standardmäßig 6 Stunden) und beim Senden von Meldungen auf Fehlfunktionen und testet die Z-Wave-Netzwerkcommunication (siehe Abschnitt VII), sofern der Reichweitentest in der erweiterten Konfiguration aktiviert wurde.
- Wenn ein Feueralarm ausgelöst wird, aber der Rauchpegel die Konzentration nicht überschritten hat, die dem Dreifachen der in Parameter 1 eingestellten Empfindlichkeit entspricht (die einzelnen Empfindlichkeitsstufen sind auf dem Gehäuse des Geräts aufgedruckt), kann der Benutzer den Tonalarm stumm schalten, indem er die B-Taste gedrückt hält (die Empfindlichkeit des Sensors wird vorübergehend reduziert).

## **8 BEDIENUNG DES GERÄTES**

### **8.1 - Übertemperaturerkennung**

Neben der Erkennung von Rauch hat der Smoke-Control eine zusätzliche Funktion, die über das Überschreiten der programmierten Temperaturschwelle informiert. Die Funktion ist standardmäßig in den Einstellungen von Parameter 2 deaktiviert. Die Übertemperaturwarnung wird vom Anwender im Parameter 30 definiert – standardmäßig ist es auf 55 °C eingestellt.

Ein zu hohes Temperaturniveau kann auch durch optisches Leuchten (Parameter 3) und kurzen Piepton (Parameter 4) signalisiert werden.

Der Parameter 20 sollte nicht auf 0 gesetzt werden, da eine solche Einstellung die Temperaturmessung deaktiviert.

### **8.2 - Störungserkennung**

Der Smoke-Control kann automatisch eine Fehlfunktion erkennen. Das Gerät führt alle 10 Sekunden einen Test durch.

Wird eine Fehlfunktion erkannt (z.B. eine beschädigte Rauchkammer), wird ein intermittierendes Tonsignal gestartet und ein Alarm an den Z-Wave-Netzcontroller gesendet.

Sobald ein Störungsalarm erkannt wurde, wird empfohlen, den Sensor abzubauen und:

- die Stromquelle zu überprüfen (Batterie austauschen)
- zu prüfen, ob der Rauchsensor direktem Licht nicht ausgesetzt ist

Wird ein Störungsalarm ständig gemeldet, wird empfohlen, den Smoke-Control durch einen Neuen zu ersetzen oder sich mit dem Garantiegeber in Verbindung zu setzen, wenn die Produktgarantie noch gültig ist.

### **8.3 - Selbsttests**

Der Selbsttest kann auch manuell ausgelöst werden:

1. Stellen Sie sicher, dass das Gerät mit Strom versorgt wird
2. Drücken und halten Sie die B-Taste. Die optische Anzeige leuchtet weiß und ein kurzer Alarm ertönt. Halten Sie die B-Taste gedrückt. Nach 3 Sekunden nach dem ersten Piepton wird ein ordnungsgemäßer Rauchkammerbetrieb überprüft

Das Auslösen des Feueralarms und des Piepstons bedeutet ein positives Ergebnis und sollte innerhalb von 10 Sekunden erfolgen.

Kein Feueralarm bedeutet, dass der Sensor defekt ist.

#### **Hinweis:**

- Bei manueller Auslösung des Selbsttests sendet der Rauchsensor einen Steuerbefehl an den Z-Wave-Netzwerk-Controller. Der Vorgang wird mindestens so lange durchgeführt, wie die B-Taste nicht losgelassen wird (wird bis zu 10 Sekunden nach Loslassen der B-Taste beendet).
- Jede Wartung oder Reparatur muss vom Hersteller durchgeführt werden. Das Verfallsdatum des Gerätes ist auf der Gehäuserückseite angegeben.

### **8.4 - Fehlendes Z-Wave-Netzwerksignal**

Bei Inklusion in das Z-Wave-Netz testet der Rauchmelder die Netzwerkcommunication.

Standardmäßig wird der Vorgang bei Senden von jedem Temperaturbericht (in Abhängigkeit von den Einstellungen der Parameter 20 und 21) durchgeführt. Zusätzlich wird beim Aufwachen ein Test der Z-Wave-Netzwerkcommunication durchgeführt.

Eine fehlende Kommunikation im Z-Wave-Netz kann durch einen intermittierenden Alarmton und eine violett blinkende optische Anzeige signalisiert werden.

Standardmäßig sind diese Ton- und Bildsignale deaktiviert, aber sie können durch Änderung der Werte der Parameter 3 und 4 wieder aktiviert werden.

Wenn ein Smoke-Control keine Z-Wave-Netzwerkcommunication gemeldet hat, wird empfohlen, das Gerät durch Anklicken der B-Taste manuell aufzuwecken. Wenn auch dann der Alarm nicht gestoppt wird, muss der ordnungsgemäße Betrieb des gesamten Z-Wave-Netzwerks und Ihres Controllers selbst überprüft werden.

Der Smoke-Control hebt den Alarm über fehlende Z-Wave-Netzwerkcommunication auf, sobald er nach dem manuellen oder automatischen Aufwachen mit dem Netzwerk erfolgreich verbunden wird.

### **8.5 - Konfiguration der Empfindlichkeitsstufe des Sensors**

Der im Smoke-Control (Rauchsensor) eingesetzte optische Rauchmelder hat 3 Empfindlichkeitsstufen nach EN 14604:2005.

Standardmäßig ist der Detektor auf die mittlere Empfindlichkeitsstufe eingestellt. Die Empfindlichkeitsstufe ist abhängig von den Einstellungen des Parameters 1 (es kann nur über den Z-Wave-Netzwerkcontroller modifiziert werden).

## 8.6 - Zurücksetzen

Die Reset-Prozedur löscht den Speicher eines Gerätes einschließlich aller Informationen über das Z-Wave-Netzwerk und den primären Netzwerkcontroller.

Zurücksetzen des Smoke-Controls:

1. Stellen Sie sicher, dass der Sensor mit Strom versorgt wird.
2. Drücken und halten Sie die B-Taste drei Sekunden lang.
3. Warten Sie, bis die optische Anzeige weiß leuchtet und ein kurzes akustisches Signal ertönt.
4. Lassen Sie die B-Taste wieder los.
5. Warten Sie, bis die optische Anzeige gelb leuchtet (4. MENÜ-Position).
6. Drücken Sie erneut kurz auf die B-Taste.

Der erfolgreiche Reset wird durch einen Farbwechsel der optischen Anzeige auf rot und ein kurzes, akustisches Signal bestätigt.

### Hinweis:

- Wenden Sie dieses Verfahren nur an, wenn das primäre Steuergerät des Systems fehlt oder aus anderen Gründen nicht funktionsfähig ist.
- Der Reset-Vorgang sollte Smoke-Control aus dem Speicher des Z-Wave-Netzwerk-Hauptcontrollers entfernen (abhängig von der Version des Controllers).
- Wenn Sie das Gerät aus dem Z-Wave-Netzwerk entfernen, wird Smoke-Control automatisch zurückgesetzt.

## 8.7 - Betrieb über das Z-Wave-Netzwerk

Smoke-Control verfügt über einen eingebauten Rauchmelder und einen Temperatursensor, was es zu einem Mehrkanalgerät macht. Je nach Z-Wave-Controller kann das Gerät als zwei Geräte angezeigt werden (Smoke-Control und Temperatursensor).

## 9 OPTISCHE LED-ANZEIGE

Der Smoke-Control ist mit einer LED-Diode ausgestattet, die die Betriebsart und Alarme des Sensors signalisiert. Zusätzlich informiert diese optische Anzeige über die Z-Wave-Netzwerkreichweite oder das Überschreiten einer eingestellten Temperaturschwelle.

### Signalisierungsmodi der optischen Anzeige:

1. Anzeige von Alarmen.
2. Der hinzugefügte Gerätestatus wird durch ein einmaliges grünes Blinken während des Einlegens der Batterie signalisiert.
3. Entfernter Gerätestatus wird durch ein einmaliges rotes Blinken beim Einlegen der Batterie signalisiert.
4. Software-Update-Vorgang wird durch Blinken in cyan signalisiert.
5. Erfolgreiches Software-Update wird mit grünem Leuchten signalisiert.
6. Ein erfolgloses Software-Update wird durch rotes Leuchten signalisiert.
7. MENÜ-Ebenen werden durch Leuchten in bestimmter Farbe signalisiert.

### Halten Sie die B-Taste mindestens 3 Sekunden lang gedrückt, um in das MENÜ zu gelangen.

Die optische Anzeige leuchtet weiß. Lassen Sie die B-Taste los – die optische Anzeige beginnt, die Farben in der Sequenz zu wechseln. Bestätigen Sie Ihre Auswahl mit dem Klick auf die B-Taste.

### Im MENÜ wird jede Position mit einer LED-Farbe angezeigt:

WEISS – MENÜ geöffnet – Bestätigung

GRÜN – senden des Gerätestatus an zugehörige Geräte

VIOLET – Reichweitentest des Z-Wave-Netzwerks

GELB – Gerätereset

## 10 ALARME UND ERKENNUNGSARTEN

### Smoke-Control zeigt bestimmte Zustände wie folgt an:

- Feueralarm - drei kurze Pieptöne und eine alle 1,5 Sekunden rot blinkende optische Anzeige (hohe Priorität)
- Alarm niedriger Batteriestand - kurzer Piepton und visuelle Anzeige, die einmal alle 50 Sekunden gelb blinkt (normale Priorität)
- Störungsalarm - ein kurzer Piepton alle 50 Sekunden (normale Priorität)
- Überschreitung der Temperaturschwelle - kurzer Piepton und blau blinkende optische Anzeige einmal pro festgelegtem Zeitintervall (Parameter 31 - standardmäßig 10 Sekunden) (niedrige Priorität)
- Fehlende Z-Wave-Reichweite - kurzer Piepton und visuelle Anzeige durch Blinken der violetten Diode einmal pro angegebenem Zeitintervall (Parameter 32 - standardmäßig 30 Minuten) (niedrige Priorität)
- Erkennung eines geöffneten Gehäuses - kurzer Piepton und optische Anzeige blinkt weiß

### Hinweis:

- Mit Ausnahme von Feuer, niedrigem Batteriestand und Störungsalarm sind die anderen Benachrichtigungen standardmäßig deaktiviert.
- Wird mehr als ein Alarm ausgelöst, wird der Alarm mit der höchsten Priorität signalisiert.
- Smoke-Control löscht automatisch Feueralarme, die an den Hauptcontroller des Z-Wave-Netzwerks und die damit verbundenen Geräte



gesendet werden.

- Die Benachrichtigung über das Öffnen des Gehäuses kann nicht über das MENUÜ abgebrochen werden.

## 11 SOFTWARE UPDATE

Smoke-Control verfügt über eine Softwareaktualisierung aus der Ferne. Führen Sie die folgenden Schritte aus, um das Gerät zu aktualisieren:

1. Lösen Sie den Sensor von seiner Abdeckung, indem Sie das Gerät gegen den Uhrzeigersinn drehen.
2. Stellen Sie sicher, dass sich das Gerät in direkter Reichweite des Z-Wave-Netzwerk-Controllers befindet.
3. Versetzen Sie den Haupt-Controller in den Update-Modus (siehe Handbuch des Controllers)
4. Drücken Sie die B-Taste und halten Sie sie 3 Sekunden lang gedrückt. Die optische Anzeige leuchtet weiß. Es ertönt ein kurzes Signal.
5. Lassen Sie die B-Taste los.
6. Drücken Sie kurz die B-Taste, um die Auswahl der Menüebene zu bestätigen (weiße optische Anzeige). Die visuelle Anzeige blinkt cyanfarben und signalisiert damit den Aktualisierungs Vorgang. Der Aktualisierungsvorgang kann bis zu 10 Minuten dauern. Bitte nehmen Sie während des Aktualisierungsvorgangs die Batterie nicht heraus.
7. Eine erfolgreiche Aktualisierung wird dadurch bestätigt, dass die Farbe der Anzeige auf grün wechselt. Ein fehlerhafter Aktualisierungsvorgang wird dadurch angezeigt, dass die Farbe der Anzeige auf rot wechselt, unabhängig von der Ursache.
8. Nach der Softwareaktualisierung sollte ein manueller Selbsttest durchgeführt werden, um sicherzustellen, dass das Gerät ordnungsgemäß funktioniert.

### Hinweis:

- Der Aktualisierungsvorgang muss zweimal durchgeführt werden, um das Gerät vollständig zu aktualisieren.
- Wenn die Aktualisierung fehlschlägt oder die Aktualisierungszeit 10 Minuten überschreitet, entfernen Sie bitte die Batterie, halten Sie die B-Taste 3 Sekunden lang gedrückt, setzen Sie die Batterie wieder ein und wiederholen Sie den Aktualisierungsvorgang. Sollte dies nicht funktionieren, wenden Sie sich bitte an unseren technischen Support.
- Bei Controllern verschiedener Hersteller kann die Software-Aktualisierung auf unterschiedliche Weise aktiviert werden (siehe Handbuch des Controllers).
- Wenn der Sensor den Selbsttest nach der Software-Aktualisierung nicht erfolgreich abgeschlossen hat, versuchen Sie bitte, den Test erneut durchzuführen. Nach zwei fehlgeschlagenen Selbsttestversuchen gilt Smoke-Control als defekt und sollte einem Service unterzogen werden.
- Das Software-Update kann nur vom Benutzer aktiviert werden. Während des Updates erkennt Smoke-Control kein Feuer. Nach Beendigung des Software-Updates nimmt das Gerät den normalen Betrieb wieder auf.
- Die Aktualisierung wird nicht durchgeführt, wenn der Batteriestand niedrig ist.
- Wenn der Wert des Parameters 2, der für die Aktivierung der Benachrichtigung über die Öffnung des Gehäuses verantwortlich ist, auf aktiv gesetzt wurde, sollten Sie ihn für die Dauer des Aktualisierungsvorgangs deaktivieren.

## 12 ASSOZIATIONEN

**Assoziation (Verknüpfung von Geräten)** - direkte Steuerung anderer Geräte innerhalb des Z-Wave-Systemnetzwerks, z.B. Dimmer, Relaischalter, Rollläden, Wandstecker oder Szene (die möglicherweise nur über einen Z-Wave-Controller gesteuert werden).

Die Zuordnung stellt sicher, dass eine direkte Übertragung von Steuerbefehlen zwischen Geräten ohne Beteiligung des Hauptcontrollers erfolgt und das assoziierte Gerät im direkten Signalbereich sein muss.

### Smoke-Control ermöglicht die Assoziation von fünf Gruppen:

1. Assoziationsgruppe – Lifeline. Gerätestatus melden. Mit dieser Gruppe kann nur ein Gerät – ein Z-Wave-Netzwerkcontroller – assoziiert werden. Es wird nicht empfohlen, diese Zuordnungsgruppe zu ändern.
2. Assoziationsgruppe – Feueralarm. Senden des BASIC SET-Steuerbefehls, sobald Rauch erkannt wird. Seine Werte können in erweiterten Parametern geändert werden (siehe Abschnitt XVII). In dieser Gruppe können bis zu fünf Ein-/Aus-Geräte angesteuert werden.
3. Assoziationsgruppe – Manipulationsalarm. Senden einer Benachrichtigung NOTIFICATION REPORT (TYPE = BURGLAR EVENT = ENTFERNT PRODUKTABDECKUNG) an zugeordnete Geräte, sobald eine Gehäuseöffnung erkannt wird. In dieser Gruppe können bis zu fünf Geräte enthalten sein, die den Befehl dieses Types (NOTIFICATION REPORT) unterstützen.
4. Assoziationsgruppe – Feueralarm. Senden einer Benachrichtigung ALARM SENSOR REPORT (TYPE = SMOKE ALARM) an zugeordnete Geräte, sobald Rauch erkannt wird. In dieser Gruppe können bis zu fünf Geräte enthalten sein, die Feueralarmbefehle unterstützen.
5. Assoziationsgruppe – Manipulationsalarm. Senden der Benachrichtigung ALARMSENSORBERICHT (TYP = ALLGEMEIN) an zugeordnete Geräte, sobald eine Gehäuseöffnung erkannt wird. In dieser Gruppe können bis zu fünf Geräte enthalten sein, die den Befehl SENSOR ALARM REPORT unterstützen.

**Hinweis.** Smoke-Control ermöglicht die Steuerung von 5 regulären und 5 Mehrkanalgeräten pro Zuordnungsgruppe in den Gruppen 2-5 und einem Gerät in der 1. Gruppe.

## 13 REICHWEITENTEST

Der Smoke-Control verfügt über einen eingebauten Reichweitentester des Netzwerkcontrollers.

- Um den Z-Wave-Reichweitentest ausführen zu können, muss das Gerät einem Z-Wave-Controller hinzugefügt werden. Der Test kann das Netzwerk erheblich belasten, daher wird empfohlen, den Test nur in besonderen Ausnahmefällen durchzuführen.

- Der Kommunikationsmodus des Rauchsensors kann öfter zwischen direkt und Routing umschalten, insbesondere wenn sich das Gerät an der Grenze der Reichweite befindet. Dies kann den Lebensdauer der Batterie stark beeinträchtigen.

### **Befolgen Sie die nachstehenden Anweisungen, um die Reichweite Ihres Netzwerkcontrollers zu testen:**

1. Stellen Sie sicher, dass der in Ihrem Gerät installierte Akku über ausreichend Strom verfügt.
2. Halten Sie die B-Taste drei Sekunden lang gedrückt. Warten Sie, bis die optische Anzeige weiß leuchtet.
3. Warten Sie, ein kurzes akustisches Signal ertönt.
4. Lassen Sie die B-Taste wieder los.
5. Warten Sie, bis die optische Anzeige violett leuchtet. Drücken Sie erneut kurz die B-Taste.
6. Die optische Anzeige zeigt die Reichweite des Z-Wave-Netzwerks an (Details siehe unten).
7. Um den Reichweitentest zu beenden, drücken Sie erneut kurz auf die B-Taste.

### **Signalisierungsmodi des Reichweitentests:**

Optische Anzeige pulsierend grün – Smoke-Control versucht, eine direkte Verbindung mit dem Controller herzustellen.

Wenn ein direkter Kommunikationsversuch fehlschlägt, versucht das Gerät, eine geroutete Kommunikation über andere Module aufzubauen, die durch eine optische Anzeige, die gelb pulsierend ist, signalisiert wird.

Optische Anzeige leuchtet grün – Smoke-Control kommuniziert direkt mit dem Netzwerkcontroller.

Optische Anzeige pulsierend gelb – Smoke-Control versucht, eine geroutete Kommunikation mit dem Netzwerkcontroller über andere Module (Repeater) herzustellen.

Optische Anzeige leuchtet gelb – Smoke-Control kommuniziert über die anderen Module mit dem Netzwerkcontroller.

Nach 2 Sekunden versucht das Gerät erneut, eine direkte Verbindung mit dem Netzwerkcontroller herzustellen, die durch eine optische Anzeige, die grün pulsiert, signalisiert wird.

Optische Anzeige pulsierend violett – Smoke-Control kommuniziert an der Grenze der maximalen Entfernung des Z-Wave-Netzwerks.

Wenn die Verbindung erfolgreich ist, wird dies durch ein gelbes Leuchten bestätigt. Es wird nicht empfohlen, das Gerät an der Grenze der Reichweite weiterhin zu verwenden.

Optische Anzeige leuchtet rot – Smoke-Control kann weder direkt noch über ein anderes Z-Wave-Netzwerkgerät (Repeater) mit dem Controller verbunden werden.

**⚠ Während des Z-Wave-Netzwerktests erkennt der Smoke-Control kein Feuer. Nach Beendigung des Z-Wave-Reichweitentests kehrt das Gerät in den vorherigen Betriebsmodus zurück. Der Z-Wave-Reichweitentest kann nur vom Benutzer aktiviert werden.**

## **14 ERWEITERTE PARAMETER**

Der Rauchsensor kann an die Bedürfnisse des Benutzers angepasst werden.

Die Einstellungen sind in der Gateway-Oberfläche als einfache Optionen verfügbar, die durch Auswahl des entsprechenden Kästchens ausgewählt werden können

### **Weckintervall:**

Bei jedem Aufwecken kommuniziert der Rauchmelder mit dem Hauptnetzwerk-Controller und aktualisiert bei Bedarf seine Parametereinstellungen und die Software. Der Rauchmelder wird in einem festgelegten Zeitintervall aktiviert und versucht IMMER, mit dem Hauptnetzwerk-Controller zu kommunizieren. Nach jedem fehlgeschlagenen Kommunikationsversuch versucht der Sensor nach 60 Sekunden erneut, eine Verbindung zum Hauptcontroller herzustellen. Nach 3 fehlgeschlagenen Versuchen wird der Signalalarm des Z-Wave-Netzwerks ausgelöst.

Ein längeres Zeitintervall bedeutet weniger häufige Kommunikation und damit eine längere Akkulaufzeit.

Der Alarm für das Fehlen des Z-Wave-Netzwerksignals wird nach der ersten erfolgreichen Verbindung automatisch gelöscht.

Die Änderung des Weckintervallwerts wirkt sich nicht auf Alarme oder Störungsmeldungen aus.

Verfügbare Einstellungen: 0, 4200 - 65535 (4200s – 65535s)

Standardeinstellung: 21600 (21600s = 6 Stunden)

**Hinweis.** Durch Setzen auf 0 wird das Senden des Weckbenachrichtigungsrahmens deaktiviert. Das Aufwecken kann weiterhin manuell durch einen einzelnen B-Tasten-Klick oder durch Senden des Node-Info-Frames (dreimaliges Klicken auf den B-Button) ausgeführt werden.

**Tabelle A1 - Smoke-Control - Erweiterte Parameter**

Parameter:	1. Empfindlichkeit des Smoke-Controls		
Beschreibung:	Es gibt 3 Empfindlichkeitsstufen für Rauch. Stufe 1 bedeutet die höchste Empfindlichkeit. Durch Erhöhen des Parameterwerts wird die Empfindlichkeit gegenüber Rauch verringert.		
Verfügbare Einstellungen:	1 - HOHE Empfindlichkeit (HIGH) 2 - MITTLERE Empfindlichkeit (MIDDLE) 3 - NIEDRIGE Empfindlichkeit (LOW)		
Standardeinstellung:	2	Parametergröße:	1 [Byte]
Parameter:	2. Status der Z-Wave-Benachrichtigungen		
Beschreibung:	Mit diesem Parameter können Sie Benachrichtigungen über Übertemperatur und / oder Gehäuseöffnung aktivieren, die an den Hauptnetzwerkcontroller gesendet werden.		



Verfügbare Einstellungen:	0 - Alle Benachrichtigungen deaktiviert 1 - Gehäuseöffnungsbenachrichtigung aktiviert 2 - Benachrichtigung über Überschreitung des Temperaturschwellenwerts aktiviert 3 - Alle Benachrichtigungen aktiviert Parameterwerte können kombiniert werden, z.B. 1 + 2 = 3 - Alle Benachrichtigungen aktiviert.		
Standardeinstellung:	0 (Alle Benachrichtigungen deaktiviert)	Parametergröße:	1 [Byte]
Parameter:	3. Status der visuellen Indikatorbenachrichtigungen		
Beschreibung:	Dieser Parameter ermöglicht die Aktivierung visueller Anzeigen, gilt jedoch nicht für Hauptalarme wie FEUER- STÖRUNG und BATTERIE-NIEDRIG-ALARM.		
Verfügbare Einstellungen:	0 - Alle Benachrichtigungen deaktiviert 1 - Gehäuseöffnungsbenachrichtigung aktiviert 2 - Benachrichtigung über Überschreitung des Temperaturschwellenwerts aktiviert 4 - Benachrichtigung über fehlendes Z-Wave-Netzwerksignal Parameterwerte können kombiniert werden, z.B. 1 + 2 + 4 = 7 bedeutet, dass alle Benachrichtigungen aktiviert sind.		
Standardeinstellung:	0 (Alle Benachrichtigungen deaktiviert)	Parametergröße:	1 [Byte]
Parameter:	4. Tonbenachrichtigungsstatus		
Beschreibung:	Dieser Parameter ermöglicht die Aktivierung von Tonsignalen, gilt jedoch nicht für Hauptalarme wie FEUER- STÖRUNG (FIRE TROUBLE) und BATTERIE-NIEDRIG-ALARM (LOW BATTERY ALARM).		
Verfügbare Einstellungen:	0 - Alle Benachrichtigungen deaktiviert 1 - Gehäuseöffnungsbenachrichtigung aktiviert 2 - Benachrichtigung über Überschreitung des Temperaturschwellenwerts aktiviert 4 - kein Z-Wave-Netzwerksignal Benachrichtigung aktiv Parameterwerte können miteinander kombiniert werden z.B. 1 + 2 + 4 = 7 bedeutet, dass alle Benachrichtigungen aktiviert sind.		
Standardeinstellung:	0 (Alle Benachrichtigungen deaktiviert)	Parametergröße:	1 [Byte]
Parameter:	10. Konfiguration von Kontrolrahmen in der BASIC-Kommandoklasse		
Beschreibung:	Dieser Parameter definiert, welche Befehlsrahmen in der 2. Assoziationsgruppe (FIRE ALARM) gesendet werden. Die Werte der Rahmen BASIC ON und BASIC OFF können wie in den weiteren Parametern beschrieben definiert werden.		
Verfügbare Einstellungen:	0 - BASIC ON & BASIC OFF aktiviert 1 - nur BASIC ON aktiviert 2 - nur BASIC OFF aktiviert		
Standardeinstellung:	0 (beide Befehlsrahmen aktiviert)	Parametergröße:	1 [Byte]
Parameter:	11. BASIC ON-Rahmenwert		
Beschreibung:	Der BASIC ON-Frame wird im Falle einer Rauchererkennung und einer FIRE ALARM-Auslösung gesendet. Sein Wert wird durch diesen Parameter definiert.		
Verfügbare Einstellungen:	0 - Gerät ausschalten 1-99 - stelle das Gerät auf 1-99% 255 - den letzten Status wiederherstellen		
Standardeinstellung:	255	Parametergröße:	2 [Bytes]
Parameter:	12. BASIC ON Rahmenwert		
Beschreibung:	Der BASIC OFF-Rahmen wird im Falle der Löschung des FEUERALARMS gesendet. Sein Wert wird durch diesen Parameter definiert.		
Verfügbare Einstellungen:	0 - Gerät ausschalten 1-99 - stelle das Gerät auf 1-99% 255 - den letzten Status wiederherstellen		
Standardeinstellung:	0 (Gerät ausschalten)	Parametergröße:	2 [Bytes]
Parameter:	13. Alarmübertragung (Broadcast-Modus)		
Beschreibung:	Ein anderer Wert als 0 bedeutet, dass Alarme im Broadcast-Modus gesendet werden, d. h. an alle Geräte in der Reichweite eines Smoke-Controls.		

Verfügbare Einstellungen:	0 – Broadcast-Modus inaktiv 1 – FIRE ALARM Broadcast (für 2. und 4. Assoziationsgruppe) aktiv; Broadcast über das Öffnen des Gehäuses (für die 3. und 5. Assoziationsgruppe) inaktiv 2 – FIRE ALARM Broadcast (für 2. und 4. Assoziationsgruppe) inaktiv; Broadcast über das Öffnen des Gehäuses (für die 3. und 5. Assoziationsgruppe) aktiv 3 – FIRE ALARM Broadcast (für 2. und 4. Assoziationsgruppe) aktiv; Broadcast über das Öffnen des Gehäuses (für die 3. und 5. Assoziationsgruppe) aktiv		
Standardeinstellung:	0 (Broadcast-Modus inaktiv)	Parametergröße:	1 [Byte]
Parameter:	14. Assoziationen in Z-Wave Netzwerksicherheit mode		
Beschreibung:	Der Parameter definiert, wie Befehle in bestimmten Zuordnungsgruppen gesendet werden: als verschlüsselt oder unverschlüsselt. Parameter ist nur im Z-Wave-Netzwerksicherheitsmodus aktiv. Sie gilt nicht für die 1. Assoziationsgruppe „Lifeline“.		
Verfügbare Einstellungen:	0 - alle Gruppen werden als nicht sicher gesendet 1 – 2. Gruppe als sicher gesendet 2 – 3. Gruppe als sicher gesendet 4 – 4. Gruppe als sicher gesendet 8 – 5. Gruppe als sicher gesendet Parameterwerte können kombiniert werden. z.B. 1 + 2 = 3 bedeutet, dass die 2. und 3. Gruppe als verschlüsselt gesendet werden.		
Standardeinstellung:	15 (alle Gruppen werden als sicher gesendet)	Parametergröße:	1 [Byte]
Parameter:	20. Temperaturberichtsintervall		
Beschreibung:	Zeitintervall zwischen aufeinanderfolgenden Temperaturberichten. Ein Temperaturbericht wird gesendet, wenn sich der neue Temperaturwert von dem zuvor gemeldeten unterscheidet – entsprechend der eingestellten Hysterese (Parameter 21). Temperaturberichte können auch als Ergebnis von Geräteabfragen gesendet werden.		
Verfügbare Einstellungen:	0 – Temperaturberichte inaktiv 1-8640 - [10s-24St.]		
Standardeinstellung:	1 (10 Sekunden)	Parametergröße:	2 [Bytes]
Parameter:	21. Hysterese des Temperaturberichts		
Beschreibung:	Ein Temperaturbericht wird nur gesendet, wenn sich der Temperaturwert von dem in diesem Parameter definierten vorherigen Wert unterscheidet (Hysterese). Temperaturberichte können auch als Ergebnis von Geräteabfragen gesendet werden.		
Verfügbare Einstellungen:	1-100 - (multipliziert mit 0,1) [0,1°C - 10°C in 0.1°C Schritten]		
Standardeinstellung:	10 (1°C)	Parametergröße:	1 [Byte]
Parameter:	30. Temperaturschwelle		
Beschreibung:	Temperaturwert, der vom eingebauten Temperatursensor gemessen wird, über dem die Übertemperaturmeldung gesendet wird (visuelle Anzeige / Ton / Z-Wave-Bericht).		
Verfügbare Einstellungen:	1-100 – (1°C - 100°C)		
Standardeinstellung:	55 (55°C)	Parametergröße:	1 [Byte]
Parameter:	31. Signalisierungsintervall für Übertemperatur		
Beschreibung:	Zeitintervall der Signalisierung (visuelle Anzeige / Ton) des Übertemperaturniveaus.		
Verfügbare Einstellungen:	1-8640 (multipliziert mit 10 Sekunden) [10s-24St.] 1-8640 - [10s-24St.]		
Standardeinstellung:	1 (10 Sekunden)	Parametergröße:	2 [Bytes]
Parameter:	32. Intervall für keine Z-Wave-Netzwerksignalanzeige		
Beschreibung:	Zeitintervall für keine Z-Wave-Netzwerksignalanzeige (visuelle Anzeige / Ton).		
Verfügbare Einstellungen:	1-8640 (multipliziert mit 10 Sekunden) [10s-24St.] 1-8640 - [10s-24St.]		
Standardeinstellung:	180 (30 Minuten)	Parametergröße:	2 [Bytes]

#### Hinweis:

- Die Parameter 30, 31 und 32 sind den Einstellungen der Parameter 2, 3 und 4 zugeordnet. Ihre Änderung hat möglicherweise keine Auswirkung, wenn die konfigurierte Funktionalität im entsprechenden Parameter nicht aktiviert ist.
- Die Standardwerte der erweiterten Parameter können nur geändert werden, wenn das Gerät zum Haupt-Z-Wave-Netzwerk-Controller hinzugefügt wird.

## 15 TECHNISCHE DATEN

Der Smoke-Control wird von Nice S.p.A. (TV) hergestellt. Warnhinweise: - Alle in diesem Abschnitt aufgeführten technischen Daten beziehen sich auf eine Umgebungstemperatur von 20 °C ( $\pm 5$  °C). Nice S.p.A. behält sich das Recht vor, jederzeit Änderungen am Produkt vorzunehmen, wenn dies als notwendig erachtet wird, unter Beibehaltung der gleichen Funktionalitäten und des Verwendungszwecks.

Smoke-Control	
Stromversorgung	CR123A
Betriebstemperatur	0°C - 55°C
Betriebsfeuchtigkeit	0% - 93%
Gemessener Temperaturbereich	-20°C to 100°C
Temperaturmessgenauigkeit	0.5 °C (innerhalb des Bereichs von 0-55 °C)
Maße (Durchmesser x Höhe)	65 x 28 mm

- Die Funkfrequenz des Geräts muss mit der Funkfrequenz Ihres Z-Wave-Controllers übereinstimmen. Überprüfen Sie die Informationen auf der Verpackung oder wenden Sie sich an Ihren Händler, wenn Sie sich nicht sicher sind.
- Die Verwendung anderer als der angegebenen Batterien kann zu einer Explosion führen. Entsorgen Sie die Batterien ordnungsgemäß und beachten Sie dabei die Vorschriften des Umweltschutzes.

Funk-Transceiver	
Funkprotokoll	Z-Wave (Chip 500er Serie)
Funkfrequenz	868.4 oder 869.8 MHz EU 921.4 oder 919.8 MHz ANZ
Reichweite	bis zu 50 m im Freien bis zu 30 m in Gebäuden (je nach Baumaterial)
Funksignalleistung	-5 dBm

(\*) Die Transceiver-Reichweite wird stark von anderen Geräten beeinflusst, die bei gleicher Frequenz mit kontinuierlicher Übertragung arbeiten, wie Alarmer und Funkkophörer, die den Transceiver der Steuereinheit beeinträchtigen können.

## 16 PRODUKTENTSORGUNG

Dieses Produkt ist Bestandteil der Automatisierung und muss daher zusammen mit dieser entsorgt werden. Wie bei der Installation müssen auch am Ende der Produktlebensdauer die Demontage- und Verschrottungsarbeiten von qualifiziertem Personal durchgeführt werden. Dieses Produkt besteht aus verschiedenen Materialien, von denen einige recycelt werden können, während andere verschrottet werden müssen. Informieren Sie sich über die Recycling- und Entsorgungssysteme, die von den örtlichen Vorschriften in Ihrer Nähe für diese Produktkategorie vorgesehen sind.

**Vorsicht!** – Einige Teile des Produkts können Schadstoffe oder gefährliche Stoffe enthalten, die bei Entsorgung in die Umwelt schwere Umwelt- oder Gesundheitsschäden verursachen können. Wie durch das nebenstehende Symbol angezeigt, ist die Entsorgung dieses Produkts über den Hausmüll strengstens untersagt. Sortieren Sie die Materialien für die Entsorgung gemäß den in Ihrer Region geltenden Vorschriften oder geben Sie das Produkt beim Kauf eines gleichwertigen Produkts an den Händler zurück.

**Vorsicht!** – Die örtliche Gesetzgebung kann im Falle einer missbräuchlichen Entsorgung dieses Produkts schwere Geldstrafen vorsehen.



## 17 EU-KONFORMITÄTSERKLÄRUNG

Hiermit erklärt Nice S.p.A., dass der Funkgerätetyp Smoke-Control der Richtlinie 2014/53/EU entspricht.

Der vollständige Text der EU-Konformitätserklärung ist unter folgender Internetadresse abrufbar: <http://www.niceforyou.com/en/support>



**Nice SpA**  
Oderzo TV Italia  
info@niceforyou.com

[www.niceforyou.com](http://www.niceforyou.com)