

Généralités

- Application : système d'entraînement pour volets et stores intérieurs, fonctionnement à l'énergie solaire, préchargé opérationnel
- Alimentation électrique : courant continu (CC) 12 V sur pack d'accu
- Aucun câblage nécessaire à l'alimentation ou à l'unité de commande
- Contact fin de course : électronique avec coupure en douceur
- Frein en douceur silencieux
- Particularité : arrêt lorsque des obstacles sont détectés, fonction de protection contre le gel, 2 positions intermédiaires librement définissables
- Positions finales réglables via la télécommande elero
- Dimensions arbre : à partir de 50 mm de Ø

Livraison standard

- Moteur RolSolar M-868 DC, panneau solaire, pack d'accu avec clips de fixation, câble de connexion enfichable 0,27 m avec connecteurs protégés contre l'inversion de polarité, instructions de montage

Accessoires et composants

- Chargeur pour charger séparément le pack d'accu, câble Y pour DC Solar-Bundle, clips de fixation pour pack d'accu, jeux d'adaptateurs, supports moteur, émetteurs

Utilisation conforme à la destination

Le pack d'accu a été conçu pour être utilisé avec le moteur RolSolar M-868 DC en vue du stockage de l'énergie convertie par le panneau solaire et de l'exploitation du moteur. Une transformation ou toute autre modification de l'ensemble du système n'est pas permise. Soyez prudent et attentif lorsque vous manipulez l'ensemble du système, en particulier le pack d'accu.

Instructions de sécurité

**ATTENTION**

Vous trouverez les consignes de sécurité générales relatives à l'utilisation ainsi qu'à l'installation des moteurs pour volets roulants, stores, protections solaires textiles et stores vénitiens dans les dépliants « Consignes de sécurité » joints à chaque moteur. Veuillez lire attentivement les consignes de sécurité et les présentes directives d'installation. Leur prise en compte lors de l'utilisation est une condition préalable à l'utilisation correcte du produit. Toute intervention non qualifiée ou tout non-respect des mises en garde peut causer des blessures ou des dommages matériels.

Tous les travaux sur l'appareil ne doivent être effectués que par un électricien qualifié et agréé. Les réglementations nationales correspondantes doivent être respectées.

Les illustrations sont uniquement données à titre indicatif. Dans le détail, elles peuvent différer de votre produit. Elles ne donnent que des informations d'ordre général.

elero GmbH travaille en permanence au développement de tous ses produits. Des modifications de l'étendue de la livraison sont donc possibles pour ce qui est de la forme, de l'équipement et de la technique. Les informations présentées correspondent aux connaissances au moment de la publication.

Pack d'accu

**ATTENTION**

Le non-respect des prescriptions suivantes peut entraîner un incendie ou une explosion du pack d'accu.

- Utilisez le pack d'accu uniquement pour l'application prévue.
- Protégez le pack d'accu contre la chaleur.
- Protégez le pack d'accu contre l'eau.
- Ne chargez pas et n'utilisez pas de pack d'accu tombé ou endommagé.
- Ne connectez pas les pôles positif et négatif du pack d'accu à des objets métalliques.
- Ne chargez avec le bloc d'alimentation/chargeur disponible en accessoire que sous surveillance.
- N'ouvrez pas le boîtier du pack accu et ne modifiez pas le pack d'accu.
- N'exercez pas de pression sur le bloc-piles en version longue dans la zone inférieure jusqu'au début de l'étiquette d'avertissement (par exemple en le fixant avec des serre-câbles).

La puissance du pack d'accu diminue au bout d'un long fonctionnement ou suite à des décharges fréquentes.

Rechargement possible avec bloc d'alimentation/chargeur disponible séparément.

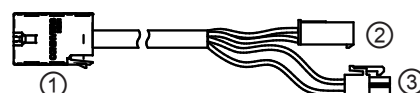
Composants individuels de Solar-Bundle DC



Moteur RolSolar(/D+) M-868 DC
Panneau solaire
Câble de connexion enfichable
Pack d'accu

Câble de connexion enfichable 0,27 m (23 395.6301)

Connexion du moteur RolSolar à l'alimentation électrique (pack d'accu et panneau solaire ou bloc d'alimentation/chargeur) avec indicateur de câble et indication CC.



- ① MinPlug pour le moteur
- ② Adaptation (prise) au panneau solaire
- ③ Fiche pour l'alimentation (pack d'accu/bloc d'alimentation/chargeur)

Câble Y type A pour DC Solar-Bundle (13 710.6801)

Pour connecter simultanément le pack d'accu et le bloc d'alimentation/chargeur ou 2 panneaux solaires



Câble Y type B pour DC Solar-Bundle (13 710.6901)

Pour la connexion simultanée de 2 packs d'accu



Étendue de la prestation	Numéro d'article
Moteur RolSolar M-868 DC <i>ou</i> Moteur RolSolar/D+ M-868 DC	je nach Bundle
Câble de connexion enfichable 0,27 m	23 395.6301
Pack d'accu 12 V modèle court avec 2 clips de fixation <i>ou</i> Pack d'accu 12 V modèle longue	13 710.4802 16 307.1001 / 13 710.3802
Panneau solaire avec 2 trous de fixation <i>ou</i> Panneau solaire avec bande adhésive Entretoises murales	13 124.7003 / 13 125.1901 13 125.1201
Instructions de montage Solar-Bundle DC	13 207.0001
Instr. de montage RolSolar M-868 DC <i>ou</i> Instr. de montage RolSolar/D+ M-868 DC	13 825.0001 / 13 825 0501

Accessoires nécessaires	Numéro d'article
Adaptations et support du moteur	en fonction de la tête d'entraînement
Émetteur radio (MonoTec-868, Quin-Tec-868, MonoCom, VarioCom)	28 650.0002, 28 655.0002, 28 405.0002, 28 445.0002

Accessoires d'extension	Numéro d'article
Panneau solaire (identique à l'étendue de p.)	
Câble Y-type A	13 710.6801
Wandhalter für Solarpanel mit Bef.-löchern	13 125.1201
Akkupack (identique à l'étendue de la p.)	
Câble Y-type B	13 710.6901
Chargeur avec prise Molex	13 710.6701
Câble d'extension 0,45 m resp. 1,20 m (entre pack d'accu et panneau solaire)	23 618.2001 / 23 618.2101

Mise en service

- Montage du moteur et suppression et fixation des positions finales (voir instructions pour RolSolar M-868 DC respectivement RolSolar/D+ M-868 DC et instructions pour émetteur radio).
- Uniquement lors de la première mise en service : le tablier monte et descend brièvement, ce qui indique qu'il est en mode de configuration. Les émetteurs peuvent être programmés.

Montage du pack d'accu



- Idéalement, le pack d'accu est monté à proximité de l'entraînement.
- Installation du pack d'accu, y compris le connecteur, uniquement à l'intérieur du boîtier du volet roulant. Le pack d'accu et les câbles de connexion ne doivent pas être exposés à un contact direct avec l'eau. Fixation avec les clips de fixation fournis pour que le tablier et/ou l'enroulement ne soit/soient pas affecté(s).
- Montage avec clips de fixation afin que le bobinage ne soit pas affecté.

Remarque :

- Évitez les câbles lâches. Lorsque la fiche est insérée, le moteur est sous tension et opérationnel !
- Tenez compte de la charge du pack d'accu.
 - Si nécessaire, chargez le pack d'accu à l'aide du chargeur avant de l'installer.
 - Ne rallongez pas le câble de connexion menant au/provenant du moteur/pack d'accu/panneau solaire et ne le faites pas sortir de la zone d'enroulement du tablier.
 - Ne remplacez pas le câble de connexion avec la fiche MiniPlug par un câble non assemblé du VariEco M DC.
 - Veillez à des raccordements corrects et solides.
 - Débranchez le pack d'accu du moteur avant de travailler sur le moteur ou le tablier.
 - N'effectuez les travaux de raccordement que lorsque l'appareil est hors tension.

Montage du panneau solaire



- Le panneau solaire est exclusivement prévu pour le montage à l'extérieur, il ne doit jamais être monté derrière du verre. Installez l'appareil de sorte qu'il reçoive un ensoleillement maximal. Toute formation d'ombre sur le panneau solaire doit être évitée. Les connecteurs ne doivent pas être à l'extérieur.
- Idéalement, le panneau solaire est installé près du moteur ou sur le boîtier du volet roulant.
- Fixation selon le modèle soit par collage (2 tampons adhésifs double face au dos) sur une surface lisse et sans graisse, soit avec 2 vis/rivets aveugles adaptés par les évidements existants. Serrez les vis avec prudence et pas trop.

Remarque : Si nécessaire, utilisez au maximum une rallonge. Évitez les câbles lâches.

Programmation de l'émetteur radio

Voir les instructions de montage du moteur ou émetteur radio

- RolSolar M-868 DC (13 825.0001)
RolSolar/D+ M-868 (13 825.0501)
- MonoTec-868 (28 650.0002)
- QuinTec-868 (28 655.0002)
- MonoCom (28 405.0002)
- VarioCom (28 445.0002)
- App Centero home (version après 1.4.5)

Caractéristiques techniques et dimensions

Les données techniques fournies comportent des tolérances (selon les normes en vigueur).

Panneau solaire et pack d'accu	
Dimensions du panneau solaire [mm] 13 125.1901 13 124.7003	455 x 60 470 x 60
Puissance [W] du panneau solaire (crête)	3,8
Type de pack d'accu	NiMH
Dimensions du pack d'accu [mm] (court, sans câble) 13 710.4802	250 x 29,5 x 15
Dimensions du pack d'accu [mm] (long, sans câble) 13 7103801	500 x 15,5 x 15
Courant de charge	230 mA
Courant de décharge recommd [A]	maximale 4 (à 20 °C)
Tension assignée du pack d'accu [V]	12,0
Capacité du pack d'accu [Ah]	2,1
Charge nominale [Wh] du pack d'accu	25,8
Température ambiante de service [°C] suivant le procédé	-10 à 60 charges normales 10 à 45 charges rapides -20 à 60 mouvements de déplacement -20 à 35 stockages
Indice de protection (code IP) Pack d'accu / panneau solaire	x4 / 67
Classe de protection III	⚡
Spécifications du chargeur	N° article 13 710.6701 voir Plaque signalétique
Spécifications RolSolar M-868 DC RolSolar/D+ M-868 DC	voir Instructions 13 825.0001 13 825.0501

Mise au rebut/remarques relatives à la protection de l'environnement



Les appareils électriques et électroniques ne doivent pas être éliminés dans les ordures ménagères. Le consommateur est légalement tenu de retourner les appareils électriques et électroniques ainsi que les batteries/accumulateurs aux centres de collecte publics ou au point de vente à la fin de leur durée de vie. Les détails sont régis par le droit national respectif. Le symbole sur le produit, les instructions d'utilisation ou l'emballage attirent l'attention sur ces dispositions. Après la dernière utilisation, sécurisez l'accumulateur contre tout court-circuit.

Le recyclage, la revalorisation des matériaux ou d'autres formes de valorisation d'appareils usagés/de batteries permettent d'apporter une contribution importante à la protection de notre environnement.

Conformité avec les normes UE

Par la présente, elero déclare que ce produit est conforme aux exigences de base et autres prescriptions pertinentes contenues dans les directives européennes applicables en Europe. Une déclaration de conformité est disponible sur notre site internet, à l'adresse www.elero.com/downloads-service.

Adresse du fabricant

elero GmbH
73278 Schlierbach
ALLEMAGNE
www.elero.com

Service après-vente

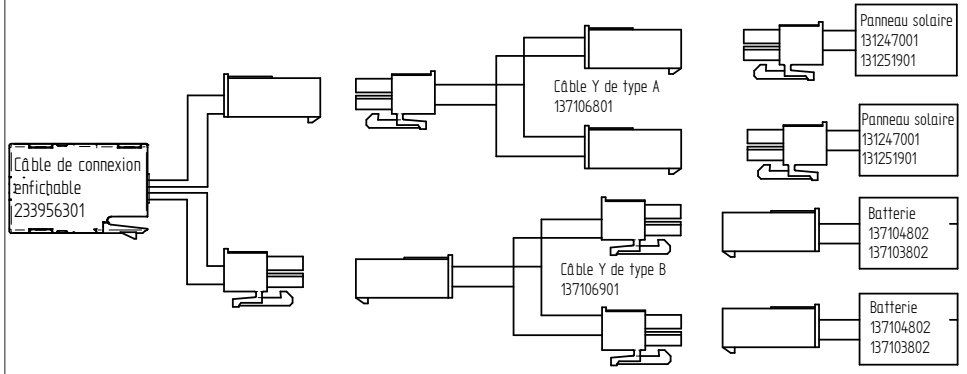
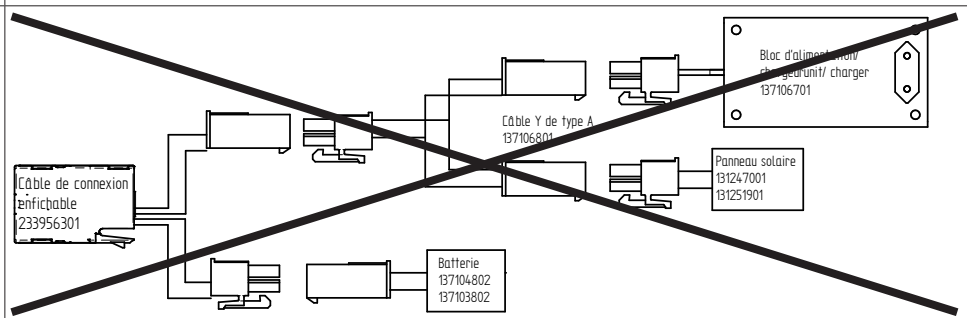
Si des perturbations venaient à survenir ou si l'appareil était endommagé malgré une manipulation conforme, adressez-vous à votre partenaire contractuel ou à votre revendeur.

Modes de fonctionnement en fonction du niveau d'extension

- Il fonctionne toujours avec 1 moteur radio RoSolar M -868 DC (resp. RoSolar/D+ M-868 DC), en option avec 1 pack d'accu et/ou 1 panneau solaire supplémentaire
- Schémas de raccordement et accessoires en option selon l'aperçu suivant :

Livraison standard : • et en plus...	Schéma de raccordement
Livraison standard (voir page 1)	
<ul style="list-style-type: none"> • Option de charge externe sans avoir à se reconnecter avec le bloc d'alimentation/chargeur (13 710.6701) • Câble Y type A (13 710.6801) 	
<ul style="list-style-type: none"> • Deuxième panneau solaire (13 124.7003 ou 13 125.1901) • Câble Y type A (13 710.6801) 	
<ul style="list-style-type: none"> • Deuxième pack d'accu (13 7104802 ou 13 710.3802) • Câble Y type B (13 710.6901) 	

Modes de fonctionnement en fonction du niveau d'extension

<ul style="list-style-type: none"> • Deuxième panneau solaire (13 1247003 ou 13 1251901) • Deuxième pack d'accu (13 710.4802 ou 13 710.3802) • Câble Y type A (13 7104.86801) • Câble Y type B (13 710.6901) 	
<ul style="list-style-type: none"> • NOTE : Ce mode de fonctionnement avec une alimentation/un chargeur externe n'est pas autorisé ! 	

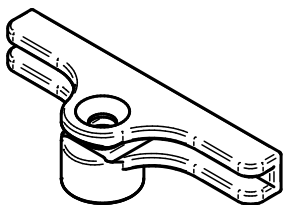
Figures



Pack d'accu 12 V, version courte



Pack d'accu 12 V, version longue

Support mural pour panneau solaire avec trous de fixation
(13 125.1201)

Pack d'accu

**ATTENTION**

Avertissement des risques liés à la charge de la batterie.

- N'exercez pas de pression sur le bloc-piles en version longue dans la zone inférieure jusqu'au début de l'étiquette d'avertissement (par exemple en le fixant avec des serre-câbles).

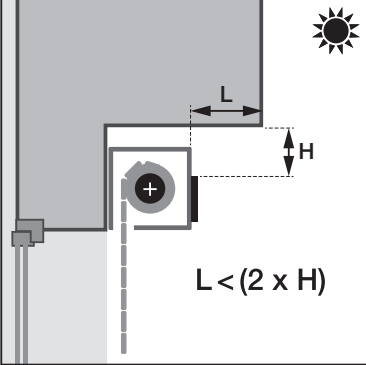
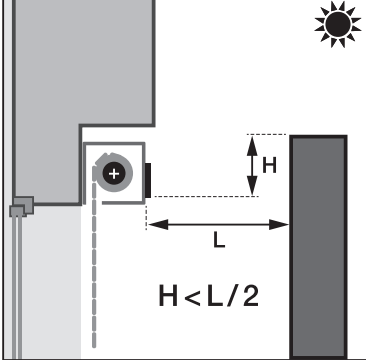
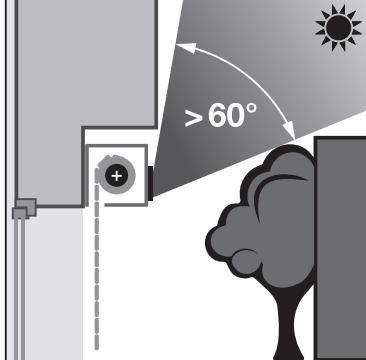
Instructions d'installation

Le panneau solaire du système RolSolar ne doit pas être couvert et doit recevoir suffisamment de lumière environnante. Selon le type de moteur utilisé (10 ou 20 Nm), choisissez la puissance du ou des panneaux solaires. Utilisez le nombre approprié de panneaux solaires selon le tableau ci-dessous.

Type de moteur	Orientation			
	SUD	EST	OUEST	NORD
RolSolar (/D+) M10-868	1	1	1	1 resp.2 *
RolSolar (/D+) M20-868	1	2	2	2

* Utilisez 2 panneaux si la surface du volet est supérieur à 3 m².

Instructions d'assemblage

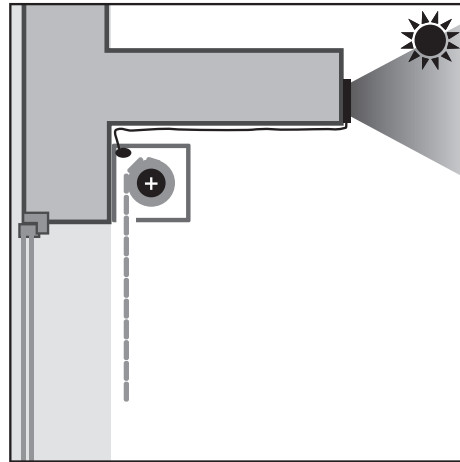
<p>1 Les avancées de toit ou structures similaires</p> <ul style="list-style-type: none"> Assurez-vous que le panneau solaire ait une orientation sans obstacle vers le ciel. Nous préconisons d'installer votre panneau solaire à une distance du toit équivalente au minimum à deux fois la dimension de ce surplomb. 	 <p>$L < (2 \times H)$</p>
<p>2 Obstacles face au panneau solaire</p> <ul style="list-style-type: none"> Les obstacles situés directement en face du panneau solaire réduisent l'efficacité du système. Pour une performance de charge suffisante, nous recommandons une distance minimale selon l'image ci-contre. 	 <p>$H < L/2$</p>
<p>3 Vue limitée du ciel</p> <ul style="list-style-type: none"> Les obstacles et les surplombs s'additionnent souvent. Dans ce cas, assurez-vous que l'angle de visibilité dégagée vers le ciel est d'au moins 60°. 	 <p>$> 60^\circ$</p>

Améliorer les performances solaires

Si les conditions locales sont insuffisantes pour installer correctement le panneau solaire, vous pouvez apporter les corrections suivantes.

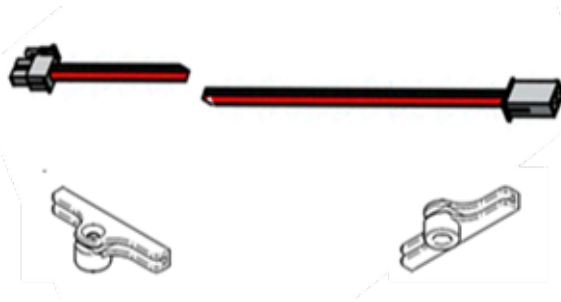
1 Déplacez le panneau solaire sur la façade du bâtiment

- S'il y a trop de surplombs, par exemple à cause d'un balcon, vous pouvez déplacer le panneau vers le bord avant du balcon. elero propose à cet effet des câbles de rallonge de différentes longueurs. Demandez l'aide de votre partenaire elero.



2 Déplacer le panneau solaire en améliorant sa position

- Si le panneau est complètement ombragé, il peut être déplacé sur la façade d'un autre bâtiment. Pour cela, elero propose des câbles de différentes longueurs. Pour le montage sur une façade enduite, utilisez les entretoises murales disponibles pour le panneau solaire. Demandez l'aide de votre partenaire elero.



3 Doublement de l'énergie solaire

- Les systèmes solaires elero peuvent fonctionner avec deux panneaux solaires. Si la performance solaire n'est pas suffisante malgré toutes les mesures d'optimisation, un deuxième panneau solaire peut être installé pour augmenter la performance solaire. Demandez l'aide de votre partenaire elero.

