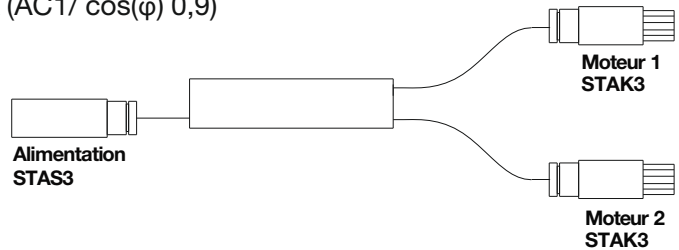


Relais de séparation en parallèle précâblé avec connecteurs STAK/STAS3 VR2-A-230 o.L.-D (dimensions 130x 32x 19mm) Version en IP54

Données techniques

Tension nominale	230 V-AC, 50 Hz
Tension de commande	230 V-AC, 50 Hz
Pouvoir de coupure	12.0 A / 6.0 A (AC1/ $\cos(\varphi)$ 0,9)
Consommation de courant	10mA
Câble d'alimentation STAS3 avec étrier 150 mm; Dérivations STAK3 400mm	



Relais de séparation pour deux moteurs
Commande centrale

Description du produit et du fonctionnement

Le VR2-A-230o. L. est un relais de commande pour la commande de moteurs pour stores et systèmes de protection solaire avec positions finales mécaniques ou électroniques. Le relais de séparation parallèle est utilisé pour empêcher la commutation parallèle non autorisée de moteurs à lamelles ou moteurs tubulaires. Deux moteurs peuvent être connectés à un VR2-A-230 o. L. Si plus de 2 moteurs doivent être commandés, plusieurs relais de séparation parallèle peuvent être raccordés selon le schéma de câblage.

Commande centrale

La commande centrale permet de commander simultanément tous les moteurs raccordés. Les interrupteurs de stores, les boutons-poussoirs, les actionneurs de stores et commandes avec contacts sans potentiel conviennent comme organes de commutation. Lors du choix de la commande centrale, veiller à ce que la somme de tous les courants des moteurs soit commutée par les contacts de celle-ci. **Important** : Risque de détérioration possible du moteur ou du relais si la durée des temps de commutation entre l'ordre de montée et de descente $\geq 0,5$ sec. n'est pas respecté (veuillez respecter les données techniques des moteurs).

Caractéristiques techniques

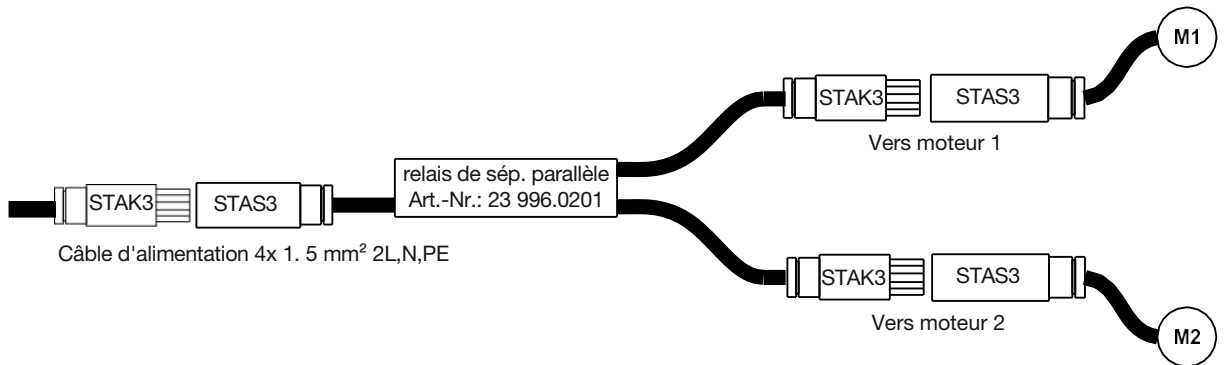
Alimentation : 230 V-AC, 50Hz; protection par disjoncteur max. 13A caractéristique C
Sorties : raccordement pour un moteur de volet roulant ou de store vénitien (Total 12 A AC1, individuellement max. 6 A $\cos(\varphi)$ 0,9); Plage de température de -20° à 70° C, IP54
Sécurité électrique: degré d'encrassement (IEC 60664-1) : 2, Degré de protection : IP54
Surtension (selon CEI 60664-1):3; Marquage CE : Directive «basse tension»

Câble d'alimentation

Le câble d'alimentation est composé d'un câble en caoutchouc A (H05RN-F 4G0,75) avec un connecteur STAS3 (Hirschmann®). Les câbles de sortie vers les deux moteurs sont composés de câbles en caoutchouc A (H05RN-F 4G0,75) avec des raccords STAK3 (Hirschmann®).

Attention

L'appareil ne doit pas être ouvert. Lors du raccordement, veiller à ce que le relais de séparation soit déconnecté de tous pôles. Si des phases différentes sont autorisées, veiller à ce qu'en cas de panne ou de travaux de manutention l'alimentation soit coupée. Les prescriptions de sécurité et de prévention des accidents en vigueur doivent être respectées.



Affectation des broches du câble d'alimentation STAS3

Broche 1 = N

Broche 2 = Montée

Broche 3 = Descente

PE

Affectation des broches des dérivations vers les moteurs STAK3

Broche 1 = N

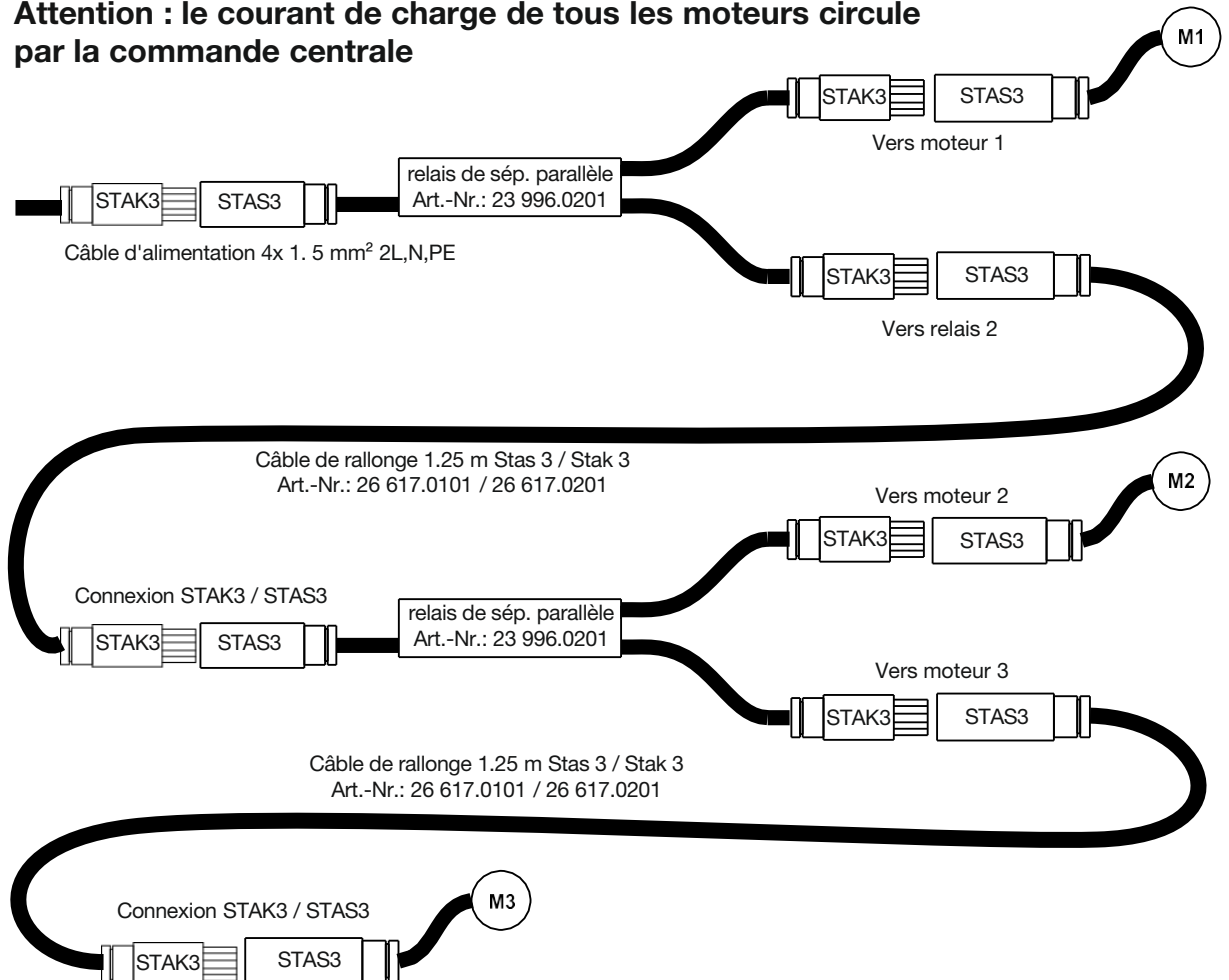
Broche 2 = Montée

Broche 3 = Descente

PE

Exemple de connexion : connexion à une commande centrale

Attention : le courant de charge de tous les moteurs circule par la commande centrale



Exemple de connexion : connexion à une commande centrale

Attention : le courant de charge de tous les moteurs circule par la commande centrale