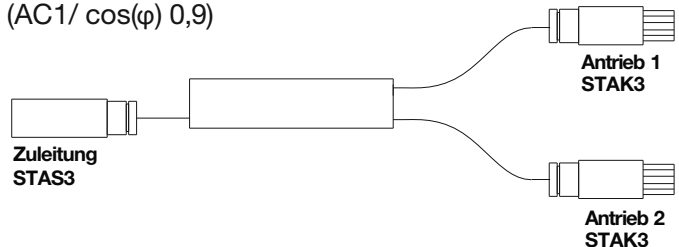


Parallelschaltrelais vorverkabelt mit STAK/STAS3 Steckverbindern VR2-A-230 o.L.-D (Masse 130x 32x 19mm) Ausführung in IP54

Technische Daten

Nennspannung	230 V-AC, 50 Hz
Steuerspannung	230 V-AC, 50 Hz
Schaltvermögen	12.0 A / 6.0 A (AC1/ cos(φ) 0,9)
Stromaufnahme	10 mA
Zuleitung STAS3 mit Bügel 150 mm	
Ableitungen STAK3 400 mm	



Parallelschaltrelais für zwei Antriebe
Zentralbedienung

Produkt- und Funktionsbeschreibung

Das Parallelschaltrelais VR2-A-230o.L. ist ein Steuerrelais zur Ansteuerung von Antrieben für Sonnenschutz- und Storensysteme mit mechanischen oder elektronischen Endschaltern. Das Parallelschaltrelais wird dazu verwendet, unerlaubtes Parallelschalten von Lamellen- oder Rohrantriebe zu verhindern.

An einem VR2-A-230 o.L. dürfen zwei Antriebe angeschlossen werden.

Sollen mehr als 2 Antriebe angesteuert werden, können mehrere Parallelschaltrelais gemäss Schaltplan verbunden werden.

Zentralbedienung

Über die Zentralbedienung können alle angeschlossenen Antriebe gleichzeitig gefahren werden.

Als Schaltorgane eignen sich Storenschalter oder Storentaster, Storen-Aktoren und diverse Steuerungen mit potentialfreien Kontakten. Bei der Auswahl der Zentralbedienung ist darauf zu achten, dass die Summe alle Antriebsströme über die Kontakte in der Zentralbedienung geschaltet werden müssen.

Wichtig: Umschaltzeit zwischen Auf- und Ab-Befehl $\geq 0,5$ sec. muss eingehalten werden, sonst ist eine Beschädigung des Antriebs bzw. des Relais möglich (techn. Daten der Antriebe beachten).

Technische Daten

Spannungsversorgung: 230V, AC, 50Hz; Absicherung Leitungsschutzschalter max. 13 A;
Auslösecharakteristik C

Ausgänge: Anschluss für Lamellenstoren- oder Rohrantriebe (Total 12 A AC1, einzeln max. 6 A cos(φ) 0,9)

Temperaturbereich: -20° bis 70°C, IP54

Elektrische Sicherheit: Verschmutzungsgrad (IEC 60664-1): 2, Schutzart: IP 54

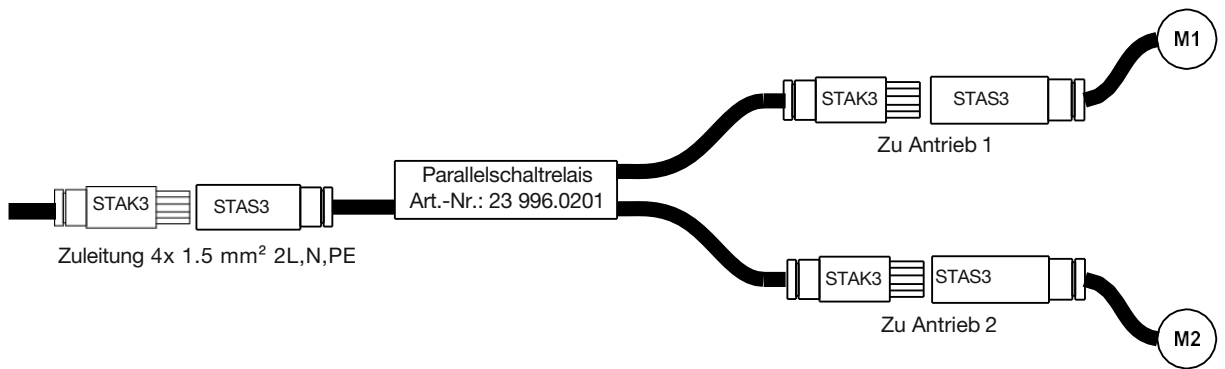
Überspannung (nach IEC 60664-1):3, CE Kennzeichnung: Niederspannungsrichtlinie

Anschlüsse / Zuleitung / Ableitung

Die Zuleitung ist mit einer Gummileitung A (H05RN-F 4G0,75) mit einem Stecker STAS3 (Hirschmann®) ausgeführt. Die Abgangsleitungen zu den beiden Antrieben sind mit einer Gummileitung A (H05RN-F 4G0,75) mit Kupplungen STAK3 (Hirschmann®) versehen.

Achtung

Das Gerät darf nicht geöffnet werden. Beim Anschluss ist darauf zu achten, dass das Parallelschaltrelais allpolig freigeschaltet ist. Werden unterschiedliche Phasen zugelassen, ist dafür zu sorgen, dass im Fehlerfall oder bei Arbeiten an der Anlage allpolig freigeschaltet wird. Die geltenden Sicherheits- und Unfallverhütungsvorschriften sind zu beachten.



Pinbelegung Zuleitung STAS3

Pin 1 = N

Pin 2 = Auf/ Up

Pin 3 = Ab / Down

PE

Pinbelegung Ableitungen zum Antrieb STAK3

Pin 1 = N

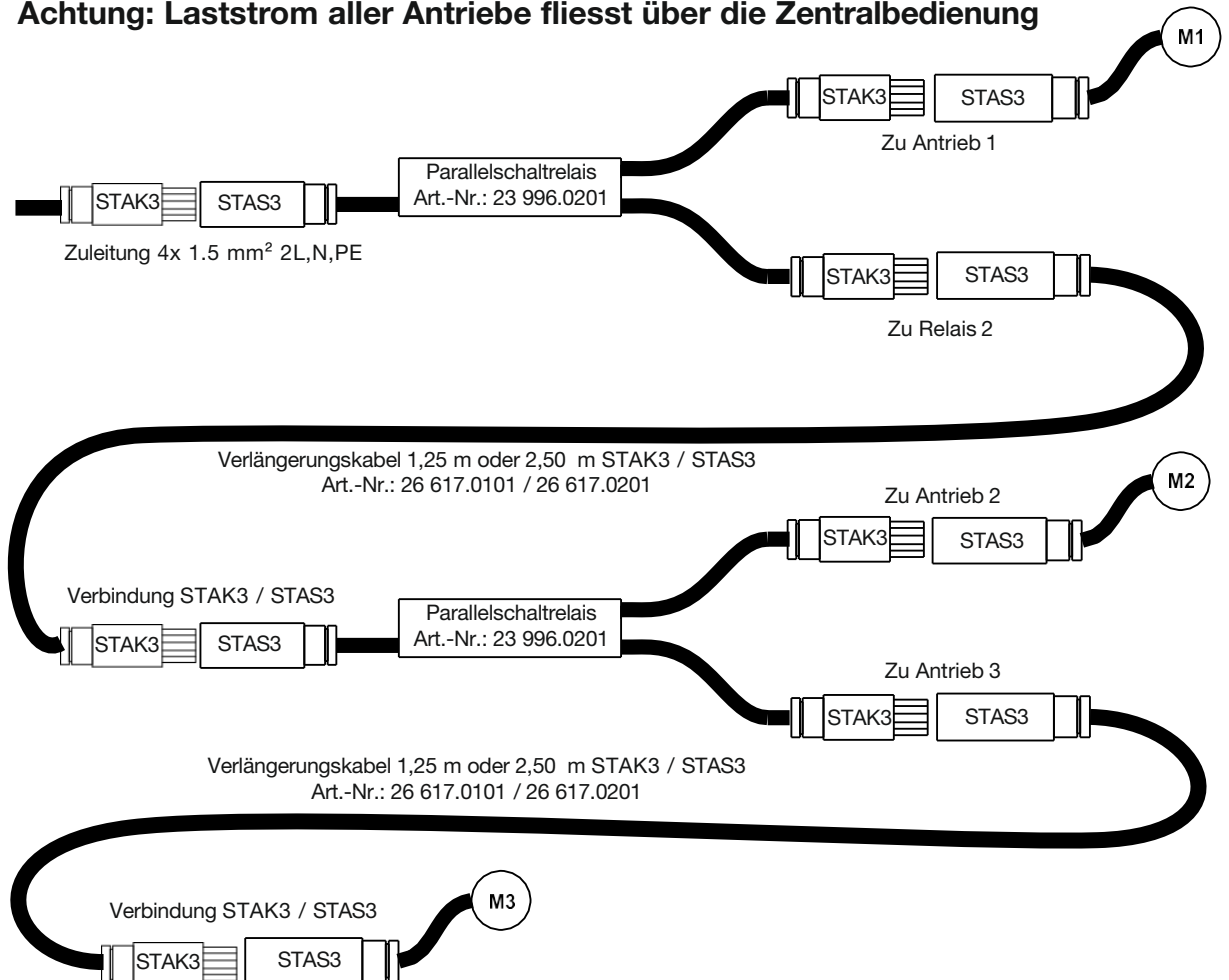
Pin 2 = Auf/ Up

Pin 3 = Ab / Down

PE

Anschlussbeispiel: Anschluss an eine Zentralbedienung

Achtung: Laststrom aller Antriebe fließt über die Zentralbedienung



Anschlussbeispiel: Anschluss 3 Antriebe an eine Zentralbedienung

Achtung: Laststrom aller Antriebe fließt über die Zentralbedienung