

Trennrelais Unterputz / Aufputz

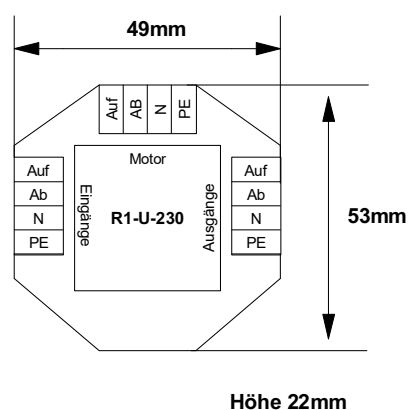
R1-U-230

R1-A-230 (R1-U-230 in AP Dose 75*75*37mm (H*B*T))

Technische Daten

Nennspannung 230V,AC,50Hz
 Steuerspannung 230V,AC,50Hz
 Schaltvermögen 8/4A(AC1/cos phi 0,6)
 Stromaufnahme 10mA

Trennrelais für einen Motor
 Zentralbedienung



Produkt- und Funktionsbeschreibung

Das Trennrelais R1-U/A-230 ist ein Steuerrelais zur Ansteuerung von Jalousie- und Rolladenmotoren mit mechanischen oder elektronischen Endschaltern. Das Trennrelais wird dazu verwendet, um unerlaubtes parallel schalten von Jalousie- oder Rolladenmotoren zu verhindern.

An einem R1-U/A-230 darf nur ein Motor angeschlossen werden.

Sollen mehr als 2 Motoren angesteuert werden, können mehrere Trennrelais gemäß Schaltplan verbunden werden.

Zentralbedienung

Über die Zentralbedienung können alle angeschlossenen Motoren gleichzeitig gefahren werden.

Als Schaltorgane eignen sich Jalousieschalter oder Jalousietaster, Rolladenschaltuhren, EIB-Rolladenaktoren und diverse Steuerungen mit potentialfreien Kontakten.

Wichtig: Umschaltzeit zwischen Auf- und Abbefehl $\geq 0,5$ sec. muß eingehalten werden, sonst ist eine Beschädigung des Motors bzw. des Relais möglich (techn. Daten der Motoren beachten).

Anreihen mehrerer Trennrelais

Es können mehrere Trennrelais gemäß Schaltplan miteinander verschaltet werden.

Über die Steuereingänge Auf bzw. Ab fließt der Motorstrom und der Relaisstrom.

Die Belastung der Zentralbedienung ist somit abhängig von den Motorströmen.

Achtung: Zentralbediengerät nicht überlasten!

Technische Daten

Spannungsversorgung: 230V, AC, 50Hz, Absicherung Leitungsschutzschalter max. 10A Charakteristik A oder B

Ausgänge: Anschluß für einen Rolladen- oder Jalousiemotor (8A AC1, 4 A cos phi 0,6)

Anschlüsse: Schraubklemme 0,5 bis 2,5qmm eindrätig, 0,5-1,5qmm feindrätig mit Aderendhülle

Elektrische Sicherheit: Verschmutzungsgrad (IEC 60664-1): 2, Schutzart: abhängig von der Einbaudose

Überspannung (nach IEC 60664-1):3, CE Kennzeichnung: Niederspannungsrichtlinie

Achtung

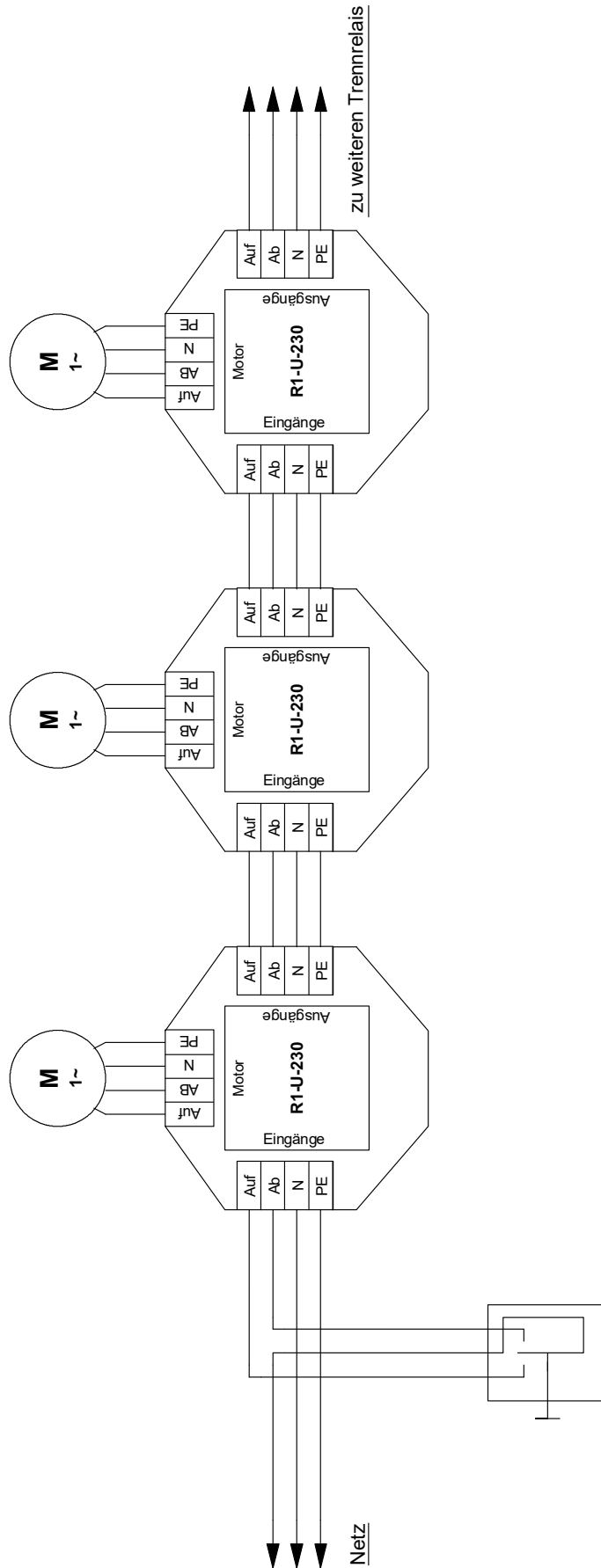
Das Gerät darf nur von einer Elektrofachkraft angeschlossen werden.

Das Gerät darf nicht geöffnet werden.

Beim Anschluss ist darauf zu achten, dass das Trennrelais allpolig freigeschaltet ist.

Werden unterschiedliche Phasen zugelassen, ist dafür zu sorgen, dass im Fehlerfall oder bei Arbeiten an der Anlage allpolig freigeschaltet wird.

Die geltenden Sicherheits- und Unfallverhütungsvorschriften sind zu beachten.



Wichtig !

Bei den Trennrelais R1-U-230 (Unterputz) und R2-A-230 (Aufputz) fließt der Motorstrom bzw. die Summe der Motorströme über die Zentralbedienung
Es wird keine zusätzliche Phase (L-Leiter) zu den Geräten geführt

Zentralbedienung z. B.
Rolladenschaltuhr
Jalousietaster
EIB-Jalousieaktor
potentialfreier Kontakt