

## FR Instructions d'utilisation (traduction de l'original)

Veillez suivre ces instructions pour une utilisation conforme et sûre. À conserver pour pouvoir vous y reporter ultérieurement.

### Généralités

- Émetteur mural à 5 canaux, avec 5 canaux individuels et 1 canal central pour la commande de volets roulants, stores vénitiens et stores bannes
- Convient pour une utilisation avec un appareil standard 50 x 50 mm
- Fréquence de transfert fiable
- Touches de fonction ergonomiques
- Affichage des états du système par LED

### Contenu de la livraison

- Module d'émetteur mural
- Pile CR 2032 (en place)
- Cadre elero
- Plaque de fixation noire avec kit de fixation (chevilles et vis)
- Instructions d'utilisation

### Caractéristiques techniques

Alimentation en tension	Pile 3 V CR 2032
Fréquence radio [MHz] (bande)	868
Puissance d'émission : [mW]   [dBm]	≤ 500   ≤ 10
Nombre de canaux	5 + 1
Connexions, bornes	Aucune
Température de service [°C]	0 ... 50
Classe de protection (IP)	20
Dimensions (lxhxp) [mm] : Module d'émetteur mural Plaque de fixation Cadre elero	50 x 50 x 9,6 env. 75 x 75 env. 80 x 80
Poids (g)	Env. 50
Type de montage	Montage mural
Numéro d'article	286550001

### Instructions de sécurité



Veillez lire ces instructions d'utilisation avec soin. Leur prise en compte lors de l'utilisation est une condition préalable pour l'utilisation correcte du produit.

N'utilisez l'émetteur qu'à portée de vue des appareils à commander !

Il n'est pas recommandé d'utiliser tous les lecteurs en même temps. Pour des raisons de sécurité, au moins un entraînement doit faire l'objet d'une commande indépendante afin d'offrir une issue de secours sûre en cas d'urgence.

Les illustrations de ces instructions d'utilisation ne sont qu'indicatives. Certains détails des illustrations peuvent différer de votre produit, ces derniers ne visant qu'à vous fournir des informations d'ordre général.

elero GmbH travaille en permanence au développement de tous ces produits. Des modifications de l'étendue de la livraison sont donc possibles, pour ce qui est de la forme, de l'équipement et de la technique. Les informations présentées dans ces instructions d'utilisation correspondent aux connaissances au moment de la publication. Aucune exigence ne peut découler des indications, illustrations et informations données dans ces instructions d'utilisation.

### Utilisation conforme Mauvais usage prévisible

Utilisation uniquement dans des locaux secs, pour la mise en service de récepteurs radio elero. Ne modifiez pas l'appareil ! Évitez l'utilisation de l'émetteur par inattention ou défaut de concentration. Le fabricant n'est pas responsable des dommages causés suite aux situations indiquées ci-dessus.

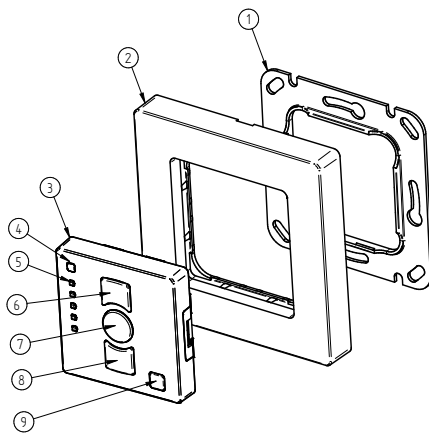
### Montage / mise en service

**Important** : la pile n'est pas active lors de la livraison. Pour démarrer, retirez la bande isolante ②. Veillez à une liaison radio sans obstacle. Évitez le montage dans un boîtier de distribution, caisson métallique ou à proximité immédiate d'objets métalliques de grande taille, sur le sol ou à proximité de celui-ci. Vérifiez le sol pour détecter les connexions enterrées, etc.

#### Montage :

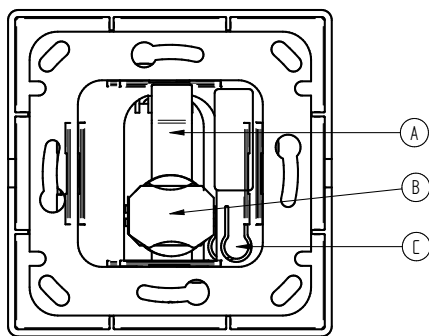
1. fixez la plaque de fixation sur le lieu de montage à l'aide des vis et des chevilles.
2. Programmation de l'émetteur mural dans la commande radio ou bien dans le récepteur : voir « Programmation de la télécommande radio / du canal ».
3. Enclenchez l'émetteur mural avec le cadre d'elero dans la plaque de fixation, perpendiculairement au mur.

### Face avant des éléments de commande



- ① Plaque de fixation
- ② Cadre elero
- ③ Module d'émetteur mural
- ④ État de la LED et mode de fonctionnement
- ⑤ LED des canaux 1 à 5
- ⑥ Touche **MONTÉE ▲**
- ⑦ Touche **ARRÊT ■**
- ⑧ Touche **DESCENTE/FERMETURE ▼**
- ⑨ Touche de sélection du canal et du mode de fonctionnement

### Arrière / remplacement de la pile



- A Bande isolante
- B Compartiment à piles avec marquage
- C Touche de programmation P

### Mode de programmation asynchrone

#### Programmation de l'émetteur / du canal sur un ou plusieurs récepteurs

Condition préalable : le récepteur est installé. La programmation doit se faire uniquement dans un seul canal sélectionné. Plusieurs récepteurs peuvent être programmés sur un canal.

1. Mettez le circuit électrique hors service puis à nouveau en service : le récepteur se trouve pendant environ 5 minutes en mode de préparation à l'apprentissage ou en mode d'apprentissage.
2. Positionnez l'émetteur à programmer à portée de vue et des ondes radio par rapport au tablier de lamelles.
3. Appuyez pendant env. 1 seconde sur la touche de programmation [P].  
Le tablier monte et descend pendant environ 2 minutes (mode d'apprentissage).  
Si plusieurs récepteurs sont branchés parallèlement sur la même ligne d'alimentation, ils sont tous simultanément prêts à être programmés ou bien en mode d'apprentissage. Les tabliers commencent à se déplacer aléatoirement vers le haut et le bas. Plus vous tardez avec la programmation, plus long sera le décalage. Les différents récepteurs peuvent maintenant être affectés au canal respectif de l'émetteur.
4. Appuyez immédiatement (maximum 1 s) sur la touche **[MONTÉE ▲]** après le début d'un déplacement vers le haut. Le tablier s'arrête brièvement.
5. Appuyez immédiatement (maximum 1 s) sur la touche **[DESCENTE/FERMETURE ▼]** après le début d'un déplacement vers le bas. Le tablier s'arrête.  
**Important** : les récepteurs ne devant pas être programmés peuvent être arrêtés à l'aide de la touche **STOP ■** d'un émetteur déjà configuré. Vous pouvez maintenant procéder à l'affectation / la modification de canaux sans avoir à débrancher certains récepteurs.
6. Si après un processus de programmation, le tablier se déplace en direction opposée ou s'il ne s'arrête pas, supprimez l'émetteur du récepteur et répétez le processus d'apprentissage.
7. Le QuinTec-868 est configuré.

#### Arrêt du mode de configuration dans l'émetteur

Appuyez pendant au moins 6 secondes sur la touche **[STOP ■]** jusqu'à ce que la LED de statut clignote en orange.

#### Programmation d'autres émetteurs / canaux sur un récepteur

1. Sur un émetteur déjà configuré, appuyez simultanément pendant 3 s sur les touches **[MONTÉE ▲]+[DESCENTE/FERMETURE ▼]+[P]**. La LED d'état et du mode de fonctionnement ④ s'éteint après environ 3 secondes. Le récepteur peut être programmé pendant environ 5 minutes. Appuyez sur la touche de programmation [P] de l'émetteur à programmer pendant environ 1 seconde.
  2. Appuyez immédiatement (maximum 1 s) sur la touche **[MONTÉE ▲]** après le début d'un déplacement vers le haut.  
La LED d'état et celle du mode de fonctionnement ④ s'allument brièvement. Le tablier s'arrête, reprend sa course, s'arrête à nouveau et se déplace alors en direction de descente.
  3. Appuyez immédiatement (maximum 1 s) sur la touche **[DESCENTE/FERMETURE ▼]** après le début d'un déplacement vers le bas.  
La lampe témoin s'allume brièvement. Le tablier s'arrête.
  4. L'émetteur ou le canal de l'émetteur est programmé.
- #### Effacement d'un émetteur / d'un canal
1. Maintenez simultanément enfoncées les touches **[STOP ■]+[P]** pendant environ 6 secondes.
  2. La lampe témoin s'allume tout d'abord en orange puis en rouge.
- #### Supprimez tous les émetteurs et récepteurs
- Pour une réinitialisation aux valeurs d'usine, il faut que tous les entraînements soient alimentés électriquement.
1. Maintenez enfoncées les touches **[ MONTÉE ▲ ]+ [DESCENTE/FERMETURE ▼ ]+ [ STOP ■ ]+ [ P ]** pendant au moins 6 secondes.
  2. La LED d'état ④ s'allume tout d'abord en orange puis en rouge.

## Touche de sélection ③

Automatique	Manuel
Un récepteur programmé réagit à des fonctions d'enclenchement minuté d'un appareil de commande correspondant ou aux ordres de capteurs.	Un récepteur programmé ne réagit pas à des fonctions d'enclenchement minuté d'un appareil de commande correspondant ou aux ordres de capteurs.

- Actionnement bref : affichage du mode de fonctionnement actuel Automatique / Manuel avec sélection du canal / canal central suivant.
- Actionnement d'une durée d'environ 1 s : affichage du mode de fonctionnement actuel Automatique / Manuel sans changement de canal.
- Appui long d'une durée approximative de 2 s : basculement entre les modes Automatique et Manuel.

### Important :

les capteurs de vent déclenchent les mouvements correspondants dans les deux modes de fonctionnement.

## Configurez le moteur

### Définissez la position intermédiaire

Condition :

le tablier se trouve en fin de course supérieure.

1. Appuyez sur la touche [DESCENTE/FERMETURE ▼] jusqu'à la position intermédiaire souhaitée.

2. Appuyez en plus brièvement sur la touche [STOP ■].

Le tablier s'arrête. La position intermédiaire est maintenant enregistrée.

### Définissez l'une des positions de ventilation / orientation / tension de la toile

Condition :

le tablier se trouve en fin de course inférieure.

1. Appuyez sur la touche [MONTÉE ▲] jusqu'à ce que les fentes d'aération s'ouvrent ou que l'orientation des lamelles de store vénitien soit atteinte ou bien que la toile de store banne soit tendue.

2. Appuyez en plus brièvement sur la touche [STOP ■].

Le tablier s'arrête. La position d'aération / d'orientation / de tension de la toile est maintenant enregistrée.

### Déplacement en position intermédiaire

Condition :

La position intermédiaire est définie et le tablier est en position finale supérieure (en combinaison avec Combio).

1. Appuyez deux fois sur la touche [DESCENTE/FERMETURE ▼] (appuyez deux fois de suite brièvement) : le tablier se déplace en position intermédiaire mémorisée.

Si aucune position intermédiaire n'est définie, le tablier se déplace jusqu'en fin de course inférieure.

**Important :** lors de l'utilisation d'un store vénitien et d'une position programmée d'orientation, l'orientation des lamelles du store vénitien a également lieu.

Si aucune position d'orientation n'est définie, le tablier reste en position intermédiaire avec les lamelles de store vénitien fermées.

### Déplacement sur une des positions de ventilation / orientation / tension de la toile

Condition :

La position Ventilation / Orientation / Tension de la toile est définie et le tablier est en position finale supérieure (en combinaison avec Combio).

1. Double pression sur la touche [MONTÉE ▲] :

le tablier se déplace jusqu'à la position enregistrée.

Si aucune position de ventilation / d'orientation / de tension de la toile n'est programmée, le tablier se déplace en fin de course supérieure.

### Suppression de la position intermédiaire

Condition : l'émetteur est programmé.

1. Maintenez simultanément enfoncées les touches [DESCENTE/FERMETURE ▼]+[STOP ■] pendant environ 3 secondes.

La position intermédiaire est maintenant supprimée. La lampe témoin s'allume brièvement.

**Supprimez la position d'aération / la position d'orientation / la position de tension de la toile**

Condition : l'émetteur est programmé.

1. Maintenez simultanément enfoncées les touches [MONTÉE ▲]+[STOP ■] pendant environ 3 secondes.

La position de ventilation / d'orientation / de tension de la toile est maintenant supprimée. La LED de statut et celle du mode de fonctionnement ④ s'allument brièvement.

## Remplacement des piles

Après un remplacement des piles, la programmation de l'émetteur est conservée. Il n'est pas nécessaire de reprogrammer le QuinTec dans la télécommande radio ou dans le récepteur radio.

- Faites levier sur le module de l'émetteur mural ③ avec le cadre **elero** ② pour le retirer de la plaque de fixation ①.
  - Retirez avec soin la pile de son compartiment ⑥ sur le côté, à l'aide d'un outil non pointu et isolé. Utilisez uniquement une pile du type CR 2032. Veillez à ce que la polarité soit correcte, le pôle plus doit être visible.
  - Enclenchez à nouveau l'émetteur mural ③ dans la plaque de fixation ①.
- Éliminez la pile usagée dans le respect de l'environnement.

## Canal central

- Même commande moteur, plusieurs récepteurs avec une seule commande de déplacement.
- Tous les récepteurs configurés peuvent être contrôlés dans le canal central.
- Le QuinTec-868 peut être configuré dans plusieurs récepteurs.

## Mode de programmation synchrone

Celui-ci est utilisé lorsqu'un émetteur doit être simultanément configuré sur plusieurs récepteurs.

1. Sur un émetteur déjà configuré sur le récepteur, appuyez simultanément pendant 3 s sur les touches [DESCENTE/FERMETURE ▼]+[P]. La LED d'état clignote plusieurs fois en orange et en vert. Les récepteurs sont maintenant synchrones en mode de programmation. Le tablier se déplace brièvement dans le sens de la montée.

2. Avec l'émetteur à configurer, exécutez les étapes 1 à 7 décrites sous « Programmation de l'émetteur / du canal ».

## LED d'état et mode de fonctionnement ④

Allumage en vert	Si, précédemment, on a appuyé sur la touche de sélection : mode de fonctionnement Auto
Allumage en rouge	Si, précédemment, on a appuyé sur la touche de sélection : mode de fonctionnement Auto
Orange clignotant lentement	Le canal (émetteur) n'est programmé sur aucun récepteur
Orange clignotant rapidement (env. toutes les 2 secondes)	Le canal (émetteur) est en mode apprentissage. L'utilisation d'un récepteur déjà configuré n'est pas possible.
Clignote rapidement en orange (env. toutes les 2 secondes)	Plus de 10 récepteurs radios sont prêts à être configurés.
LED clignotant plusieurs fois en orange ou en vert puis devenant rouge au bout de 6 secondes	Le canal (émetteur) est supprimé
Rouge clignotant rapidement	La pile est pratiquement usée

## LED des canaux 1 à 5 ⑤

Allumage en vert	Affichage du ou des canal / canaux actif(s) (1 ou 5 canaux) (un canal ou le canal central est toujours sélectionné)
------------------	---

## Indications pour le dépannage

Défaut	Cause	Suppression
Le moteur ne fonctionne pas, le voyant de contrôle ne s'allume pas	La capacité de la pile est épuisée. La pile n'est pas correctement en place	Insérez une pile neuve  Mettez la pile en place en respectant la polarité
Le moteur ne fonctionne pas, la LED d'état est allumée ou clignote en rouge	1. Le récepteur est hors de portée radio 2. Récepteur hors service ou défectueux	1. Réduisez la distance vers le récepteur  2. Allumez le récepteur ou échangez-le
Le moteur se déplace dans le mauvais sens	Les sens de déplacement n'ont pas été correctement programmés	Effacez l'émetteur et reprogrammez-le

## Nettoyage

Nettoyez l'appareil à l'aide d'un chiffon humide uniquement. N'utilisez pas de produits de nettoyage, car ils peuvent attaquer les surfaces.

## Garantie

Pendant la durée légale de garantie, nous résolvons gratuitement les problèmes de dispositifs défectueux découlant d'un défaut du matériel ou de fabrication par le biais d'une réparation ou d'un remplacement. La garantie prend fin en cas d'intervention extérieure.

## Réparation

Nous vous demandons de bien vouloir nous indiquer la référence et la désignation de l'article, le type de défaut, les conditions au moment de la panne, votre avis et les événements inhabituels intervenus en amont.

## Adresse du service / du fabricant

Si des perturbations venaient à survenir ou si l'appareil était endommagé malgré une manipulation conforme, adressez-vous à votre partenaire contractuel ou à votre revendeur.

**elero GmbH**  
73278 Schliersbach  
ALLEMAGNE  
[www.elero.de](http://www.elero.de)

## Conformité

elero déclare par la présente que l'émetteur mural QuinTec-868 est conforme à la directive 2014/53/UE. Le texte intégral du certificat de conformité UE est disponible à l'adresse suivante :  
[www.elero.com/downloads-service/](http://www.elero.com/downloads-service/)

## Mise au rebut



Les piles et les anciens dispositifs ne doivent pas être mis au rebut avec les déchets ménagers !

- Mettez le matériau d'emballage au rebut dans le conteneur destiné au carton et au papier.
- Mettez les piles usées au rebut dans un conteneur pour matériaux recyclables ou chez votre commerçant spécialisé.
- Mettez les anciens dispositifs au rebut dans un lieu de collecte des déchets électroniques ou chez un commerçant spécialisé.