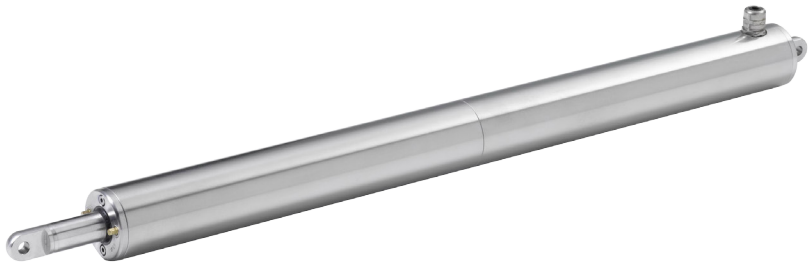


# Piccolo XL

## Linearantrieb



### **Montageanleitung**

Bitte bewahren Sie die Montageanleitung auf!



**Die deutsche Montageanleitung ist die Originalfassung.**

Alle anderssprachigen Dokumente stellen Übersetzungen der Originalfassung dar.

Änderungen vorbehalten. Alle Rechte für den Fall der Patent-, Gebrauchsmuster- oder Geschmacksmustereintragung vorbehalten.

## Inhaltsverzeichnis

<b>1</b>	<b>Allgemeines .....</b>	<b>3</b>
1.1	Hinweise zur Montageanleitung .....	3
1.2	Normen und Richtlinien .....	3
1.3	Bestimmungsgemäße Verwendung.....	3
1.4	Vorhersehbare Fehlanwendung .....	4
1.5	Gewährleistung und Haftung .....	4
1.6	Kundendienst des Herstellers.....	5
<b>2</b>	<b>Sicherheit.....</b>	<b>6</b>
2.1	Allgemeine Sicherheitshinweise .....	6
2.1.1	Gestaltung der Sicherheitshinweise .....	6
2.2	Sicherheitsgrundsätze .....	8
2.3	Allgemeine Betreiberpflichten.....	9
2.4	Anforderungen an das Personal.....	9
2.5	Sicherheitshinweise zum technischen Zustand.....	10
2.6	Sicherheitshinweise zu Transport, Montage, Installation.....	10
2.7	Sicherheitshinweise zum Betrieb.....	11
2.8	Sicherheitshinweise zur Elektroinstallation.....	11
<b>3</b>	<b>Produktbeschreibung .....</b>	<b>12</b>
3.1	Allgemeines .....	12
3.2	Produktvarianten .....	13
3.3	Technische Daten .....	13
3.3.1	Zusammenstellung technischer Parameter .....	13
3.3.2	Hinweise zur Selbsthemmung .....	14
<b>4</b>	<b>Montage .....</b>	<b>15</b>
4.1	Mechanische Befestigung .....	16
4.2	Elektrischer Anschluss.....	17
4.2.1	Parallelschaltung .....	18
4.3	Optionale Anbauteile .....	19
4.3.1	Option Drehimpulsgeber (nur Variante mit 230 V 1 AC).....	19
4.3.2	Option Pendelbefestigung .....	20
4.4	Mechanischer Endschalter .....	21
4.4.1	Zulässiger Verstellbereich der Endschalter .....	21

# Inhaltsverzeichnis

---

4.4.2	Einstellung der Endschalter.....	22
4.4.3	Betrieb des Geräts.....	23
4.5	Allgemeines Maßblatt, z. B. Pico XL, Hub 100, 230 V 1 AC.....	24
<b>5</b>	<b>Einbauerklärung.....</b>	<b>25</b>
<b>6</b>	<b>Entsorgung.....</b>	<b>26</b>
6.1	Verschrottung.....	26
6.2	Entsorgung elektrotechnischer und elektronischer Bauteile.....	26

# 1 Allgemeines

## 1.1 Hinweise zur Montageanleitung

Die inhaltliche Gliederung ist an den Lebensphasen des Linearantriebs (im Folgenden als „Gerät“ bezeichnet) orientiert.

Der Hersteller behält sich Änderungen der in dieser Montageanleitung genannten technischen Daten vor. Sie können im Einzelnen von der jeweiligen Ausführung des Geräts abweichen, ohne dass die sachlichen Informationen grundsätzlich verändert werden und an Gültigkeit verlieren. Der aktuelle Stand der technischen Daten kann jederzeit beim Hersteller erfragt werden. Etwaige Ansprüche können hieraus nicht geltend gemacht werden. Abweichungen von Text- und Bildaussagen sind möglich und von der technischen Entwicklung, Ausstattung und vom Zubehör des Geräts abhängig. Über abweichende Angaben zu Sonderausführungen informiert der Hersteller mit den Verkaufsunterlagen. Sonstige Angaben bleiben hiervon unberührt.

## 1.2 Normen und Richtlinien

Bei der Ausführung wurden die grundlegenden Sicherheits- und Gesundheitsanforderungen der zutreffenden Gesetze, Normen und Richtlinien angewandt. Die Sicherheit wird durch die Einbauerklärung (siehe Kapitel „Einbauerklärung“) bestätigt. Alle Angaben zur Sicherheit in dieser Montageanleitung beziehen sich auf die derzeit in Deutschland gültigen Gesetze und Verordnungen. Alle Angaben in der Montageanleitung sind jederzeit uneingeschränkt zu befolgen. Neben den Sicherheitshinweisen in dieser Montageanleitung müssen die am Einsatzort geltenden Vorschriften zur Unfallverhütung, zum Umweltschutz und zum Arbeitsschutz beachtet und eingehalten werden. Vorschriften und Normen für die Sicherheitsbewertung sind in der Einbauerklärung zu finden.

## 1.3 Bestimmungsgemäße Verwendung

Das Gerät ist für den Einsatz im Maschinen- und Fassadenbau vorgesehen. Es dient zum Verstellen von kleinen Lasten. Weitere Einsatzmöglichkeiten müssen vorher mit dem Hersteller abgesprochen werden.

Das Gerät darf nicht in personengefährdeten Bereichen und nicht in explosionsgefährdeten Umgebungen eingesetzt werden.

Ist eine mittel- oder unmittelbare Gefährdung von Personen nicht auszuschließen, müssen zwingend zusätzliche Maßnahmen (z. B. Abdeckung, Absperrung usw.) getroffen werden, die das Risikopotential entsprechend minimieren.

Für die aus der nicht bestimmungsgemäßen Verwendung des Geräts entstehenden Schäden haftet allein der Betreiber. Für Personen- und Sachschäden, die durch Missbrauch oder aus Verfahrensfehlern, durch unsachgemäße Bedienung und Inbetriebnahme entstehen, übernimmt der Hersteller keine Haftung. Das Gerät darf nur von eingewiesenem und autorisiertem Fachpersonal unter Beachtung aller Sicherheitshinweise betrieben werden.

Erst bei bestimmungsgemäßer Verwendung entsprechend den Angaben dieser Montageanleitung sind der sichere und fehlerfreie Gebrauch und die Betriebssicherheit des Geräts gewährleistet.

Zur bestimmungsgemäßen Verwendung gehört die Beachtung und Einhaltung aller in dieser Montageanleitung aufgeführten Sicherheitshinweise sowie aller geltenden berufsgenossenschaftlichen Verordnungen und der gültigen Gesetze zum Umweltschutz. Zur bestimmungsgemäßen Verwendung gehört auch die Einhaltung der in dieser Montageanleitung vorgeschriebenen Betriebsvorschriften.

### **1.4 Vorhersehbare Fehlanwendung**

Als vorhersehbare Fehlanwendungen gilt der Einbau abweichend dem vom Hersteller freigegebenen Einsatzzweck.

### **1.5 Gewährleistung und Haftung**

Grundsätzlich gelten die allgemeinen Verkaufs- und Lieferbedingungen des Herstellers. Die Verkaufs- und Lieferbedingungen sind Bestandteil der Verkaufsunterlagen und werden dem Betreiber bei Lieferung übergeben. Haftungsansprüche bei Personen- und Sachschäden sind ausgeschlossen, wenn sie auf eine oder mehrere der folgenden Ursachen zurückzuführen sind:

- Öffnen des Geräts durch den Kunden (Bruch des Siegels)
- Nicht bestimmungsgemäße Verwendung des Geräts
- Unsachgemäße Montage, Inbetriebnahme oder Bedienung des Geräts
- Bauliche Veränderungen am Gerät ohne schriftliche Genehmigung des Herstellers

- Betreiben des Geräts bei unsachgemäß installierten Anschlüssen, defekten Sicherheitseinrichtungen oder nicht ordnungsgemäß angebrachten Sicherheits- und Schutzeinrichtungen
- Nichtbeachtung der Sicherheitsbestimmungen und -hinweise in dieser Montageanleitung
- Überschreitung der angegebenen technischen Daten

### 1.6 Kundendienst des Herstellers

Das Gerät darf im Fehlerfall nur durch den Hersteller repariert werden. Die Anschrift zum Einsenden an den Kundendienst finden Sie auf der hinteren Umschlagseite.

Sollten Sie das Gerät nicht direkt von elero bezogen haben, wenden Sie sich an den Hersteller der Maschine oder den Lieferanten des Geräts.

Vor der Demontage des Geräts ist die Anlage mechanisch zu sichern.

Das Gerät darf nicht gewaltsam von der Anlage getrennt werden.



Bei Anforderung des Kundendienstes ist die Seriennummer bereitzuhalten. Diese befindet sich auf dem Typenschild in der oberen rechten Hälfte.

## 2 Sicherheit




### 2.1 Allgemeine Sicherheitshinweise

Diese Montageanleitung enthält alle Sicherheitshinweise, die zur Vermeidung und Abwendung von Gefahren im Umgang mit dem Gerät in den einzelnen Lebenszyklen zu beachten sind. Bei Einhaltung aller aufgeführten Sicherheitshinweise ist eine sichere Benutzung des Geräts gewährleistet.

#### 2.1.1 Gestaltung der Sicherheitshinweise



Die Sicherheitshinweise in diesem Dokument werden durch Sicherheitssymbole gekennzeichnet und sind nach dem SAFE-Prinzip gestaltet. Sie enthalten Angaben zu Art und Quelle der Gefahr, zu möglichen Folgen sowie zur Abwendung der Gefahr.

Die folgende Tabelle definiert die Darstellung und Beschreibung für Gefahrenstufen mit möglichen Körperschäden, wie sie in dieser Montageanleitung verwendet werden.



Symbol	Signalwort	Bedeutung
	GEFAHR	Warnt vor einem Unfall, der eintreten wird, wenn die Anweisungen nicht befolgt werden, was zu lebensgefährlichen, irreversiblen Verletzungen oder zum Tod führen kann.
	WARNUNG	Warnt vor einem Unfall, der eintreten kann, wenn die Anweisungen nicht befolgt werden, was zu schweren, eventuell lebensgefährlichen, irreversiblen Verletzungen oder zum Tod führen kann.
	VORSICHT	Warnt vor einem Unfall, der eintreten kann, wenn die Anweisungen nicht befolgt werden, was zu leichten, reversiblen Verletzungen führen kann.



Die folgende Tabelle beschreibt die in vorliegender Montageanleitung verwendeten Piktogramme, die zur bildlichen Darstellung der Gefahrensituation im Zusammenhang mit dem Symbol für die Gefahrenstufe verwendet werden.

Symbol	Bedeutung
	Gefahr durch elektrische Spannung, Stromschlag: Dieses Symbol weist auf Gefahren durch elektrischen Strom hin.
	Gefahr des Quetschens und Erschlagens von Personen: Dieses Symbol weist auf Gefahren hin, bei denen der gesamte Körper oder einzelne Körperteile gequetscht oder verletzt werden können.

Die folgende Tabelle definiert die in der Montageanleitung verwendete Darstellung und Beschreibung für Situationen, bei denen Schäden am Produkt auftreten können oder weist auf wichtige Fakten, Zustände, Tipps und Informationen hin.

Symbol	Signalwort	Bedeutung
	<i>ACHTUNG</i>	Dieses Symbol warnt vor einem möglichen Sachschaden.
		Dieses Symbol weist auf wichtige Fakten und Zustände sowie auf weiterführende Informationen in dieser Montageanleitung hin. Außerdem verweist es auf bestimmte Anweisungen, die zusätzliche Informationen geben oder Ihnen helfen, einen Vorgang einfacher durchzuführen.

Das folgende Beispiel stellt den inhaltlichen Aufbau eines Sicherheitshinweises dar:



## GEFAHR

Art und Quelle der Gefahr

Erläuterung zur Art und Quelle der Gefahr

- Maßnahmen zur Abwendung der Gefahr.

### 2.2 Sicherheitsgrundsätze

Das Gerät ist nach dem Stand der Technik und den anerkannten sicherheitstechnischen Regeln gebaut und ist betriebssicher. Bei der Ausführung des Geräts wurden die grundlegenden Sicherheits- und Gesundheitsanforderungen der zutreffenden Gesetze, Normen und Richtlinien angewandt. Die Sicherheit des Geräts wird durch die Einbauerklärung bestätigt.

Alle Angaben zur Sicherheit beziehen sich auf die derzeit gültigen Verordnungen der Europäischen Union. In anderen Ländern muss vom Betreiber sichergestellt werden, dass die zutreffenden Gesetze und Landesverordnungen eingehalten werden.

Neben den Sicherheitshinweisen in dieser Montageanleitung müssen die allgemein gültigen Vorschriften zur Unfallverhütung und zum Umweltschutz beachtet und eingehalten werden.

Das Gerät ist nur in technisch einwandfreiem Zustand sowie bestimmungsgemäß, sicherheits- und gefahrenbewusst unter Beachtung der Montageanleitung zu benutzen. Das Gerät ist für den Einsatz laut Kapitel „Bestimmungsgemäße Verwendung“ konzipiert. Bei nicht bestimmungsgemäßer Verwendung können Gefahren für Leib und Leben des Benutzers oder Dritter bzw. Beeinträchtigungen des Geräts und anderer Sachwerte entstehen. Unfälle oder Beinaheunfälle beim Gebrauch des Geräts, die zu Verletzungen von Personen und/oder Schäden in der Arbeitsumgebung führten oder geführt hätten, müssen dem Hersteller direkt und unverzüglich gemeldet werden.

Alle in der Montageanleitung und am Gerät aufgeführten Sicherheitshinweise sind zu beachten. Ergänzend zu diesen Sicherheitshinweisen hat der Betreiber dafür zu sorgen, dass alle im jeweiligen Einsatzland geltenden nationalen und internationalen Regelwerke sowie weitere verbindliche Regelungen zur betrieblichen Sicherheit, Unfallverhütung und zum Umweltschutz eingehalten werden. Alle Arbeiten am Gerät dürfen nur von geschultem, sicherheitstechnisch unterwiesenem und autorisiertem Personal durchgeführt werden.

## 2.3 Allgemeine Betreiberpflichten

- Der Betreiber ist verpflichtet, das Gerät nur in einwandfreiem und betriebs sicherem Zustand einzusetzen. Er muss dafür sorgen, dass neben den Sicherheitshinweisen in der Montageanleitung die allgemeingültigen Sicherheits- und Unfallverhütungsvorschriften, die Vorgaben der DIN VDE 0100 sowie die Bestimmungen zum Umweltschutz des jeweiligen Einsatzlandes beachtet und eingehalten werden.
- Der Betreiber ist dafür verantwortlich, dass alle Arbeiten mit dem Gerät nur von geschultem, sicherheitstechnisch unterwiesenem und autorisiertem Personal durchgeführt werden.
- Letztlich verantwortlich für den unfallfreien Betrieb ist der Betreiber des Geräts oder das von ihm autorisierte Personal.
- Der Betreiber ist für die Einhaltung der technischen Spezifikationen, insbesondere für die Einhaltung der statischen Lasten, verantwortlich.

**Nichtbeachtung der statischen Lasten kann zum Verlust der Stütz- bzw. Haltefunktion führen.**

## 2.4 Anforderungen an das Personal

- Jede Person, die beauftragt ist, mit dem Gerät zu arbeiten, muss die komplette Montageanleitung gelesen und verstanden haben, bevor sie die entsprechenden Arbeiten ausführt. Dies gilt auch, wenn die betreffende Person mit einem solchen Gerät bereits gearbeitet hat oder dafür geschult wurde.
- Alle Arbeiten mit dem Gerät dürfen nur von geschultem, sicherheitstechnisch unterwiesenem und autorisiertem Personal ausgeführt werden. Vor Beginn aller Tätigkeiten muss das Personal mit den Gefahren beim Umgang mit dem Gerät vertraut gemacht worden sein.
- Alle Personen dürfen nur Arbeiten entsprechend ihrer Qualifikation durchführen. Die Verantwortungsbereiche des jeweiligen Personals sind klar festzulegen.
- Jegliches Personal, welches beauftragt wurde, mit dem Gerät zu arbeiten, darf keine körperlichen Einschränkungen besitzen, die Aufmerksamkeit und Urteilsvermögen zeitweilig oder auf Dauer einschränken (z. B. durch Übermüdung).
- Der Umgang mit dem Gerät sowie alle Montage, Demontage- und Reinigungsarbeiten durch Minderjährige oder Personen, die unter Alkohol-, Drogen- oder Medikamenteneinfluss stehen, ist nicht gestattet.
- Das Personal muss entsprechend der anfallenden Arbeiten und vorliegenden Arbeitsumgebungen geeignete persönliche Schutzausrüstung tragen.

### 2.5 Sicherheitshinweise zum technischen Zustand

- Das Gerät ist vor dem Einbau auf Beschädigungen und ordnungsgemäßen Zustand zu prüfen.
- Der Betreiber ist verpflichtet, das Gerät nur in einwandfreiem und betriebs-sicherem Zustand zu betreiben. Der technische Zustand muss jederzeit den gesetzlichen Anforderungen entsprechen.
- Werden Gefahren für Personen oder Änderungen im Betriebsverhalten er-kannt, muss das Gerät sofort außer Betrieb genommen und der Vorfall dem Vorgesetzten oder Betreiber gemeldet werden.
- Das Gerät darf ausschließlich an der dafür vorgesehenen und konzipierten Energieversorgung angeschlossen sein. Die zulässige Spannungsart und Betriebsspannung entnehmen Sie dem Typenschild.
- Am Gerät dürfen keine Änderungen, An- oder Umbauten ohne Genehmi-gung des Herstellers durchgeführt werden.
- Bei festgestelltem Verschleiß der Trapez- oder Kugelgewindespindel bzw. der Spindelmutter muss das Gerät beim Hersteller gewartet werden.

### 2.6 Sicherheitshinweise zu Transport, Montage, Installation

Für den Transport des Geräts ist grundsätzlich das jeweilige Transportunter-nehmen verantwortlich. Folgende Sicherheitsanforderungen sind bei Transport, Montage und Installation des Geräts einzuhalten:

- Beim Transport ist das Gerät gemäß den Vorschriften des verwendeten Transporthilfsmittels zu sichern.
- Für den Transport dürfen nur Hebezeuge und Anschlagmittel verwendet werden, die so dimensioniert sind, dass sie die beim Laden, Entladen und der Montage des Geräts auftretenden Kräfte sicher aufnehmen können.
- Als Anschlag- und Hebepunkte dürfen nur die dafür an der Palette und am Gerät definierten Punkte benutzt werden.
- Sind Arbeiten unter angehobenen Teilen oder Arbeitseinrichtungen erfor-derlich, müssen diese mit geeigneten Einrichtungen gegen Herabfallen gesichert werden. Arbeitsmittel zum Heben von Lasten müssen verhindern, dass die Lasten sich ungewollt verlagern oder im freien Fall herabstürzen oder unbeabsichtigt ausgehakt werden.
- Der Aufenthalt unter schwebenden Lasten ist verboten.
- Bei Verladearbeiten mit Hebezeugen ist ein Schutzhelm zu tragen.
- Montage- und Installationsarbeiten dürfen grundsätzlich nur durch ausgebil-detes und eingewiesenes Fachpersonal durchgeführt werden.

## 2.7 Sicherheitshinweise zum Betrieb

- Der Betreiber des Geräts ist verpflichtet, sich vor der ersten Inbetriebnahme vom sicheren und ordnungsgemäßen Zustand des Geräts zu überzeugen.
- Das ist auch während des Betriebs des Geräts in vom Betreiber festzulegenden, regelmäßigen Zeitabständen erforderlich.
- Im Fehlerfall, bei Fehlanwendung und/oder bei nicht ordnungsgemäßem Anschließen steuerungstechnischer Bauteile kann es zum Verlust der Stütz- und Haltefunktion des Geräts kommen.
- Auf das Gerät dürfen keine Radial- und/oder Torsionskräfte einwirken.

## 2.8 Sicherheitshinweise zur Elektroinstallation

- Alle Arbeiten an der Elektrik dürfen ausschließlich von autorisierten Elektrofachkräften entsprechend den geltenden Regeln und Bestimmungen der Berufsgenossenschaft, insbesondere den Vorgaben der DIN VDE 0100, vorgenommen werden. Weiterhin sind die nationalen gesetzlichen Vorschriften des jeweiligen Einsatzlandes zu beachten.
- Bei Mängeln, wie lose Verbindungen oder defekte oder beschädigte Kabel, darf das Gerät nicht in Betrieb genommen werden.
- Bei Störungen an der elektrischen Ausrüstung ist das Gerät sofort abzuschalten.
- Vor Inspektions-, Montage- und Demontearbeiten ist das Gerät spannungsfrei zu schalten.
- Das Gerät darf nicht mit einem Hochdruckreiniger oder Dampfstrahler abgespritzt werden.

Vor dem Anschluss an das Stromnetz muss Folgendes geprüft werden:

- Sind alle elektrischen Verbindungen, Sicherheitseinrichtungen, Absicherungen usw. ordnungsgemäß installiert, angeschlossen und geerdet?
- Ist der vorgesehene Stromanschluss entsprechend den Angaben im Elektroschaltplan (Spannungsart, Spannungshöhe) ausgelegt?
- Ist die Zuleitung stromlos?

## 3 Produktbeschreibung

### 3.1 Allgemeines

Das Gerät ist ein elektromechanischer Schubspindeltrieb. Es führt im Betrieb Linearbewegungen aus.

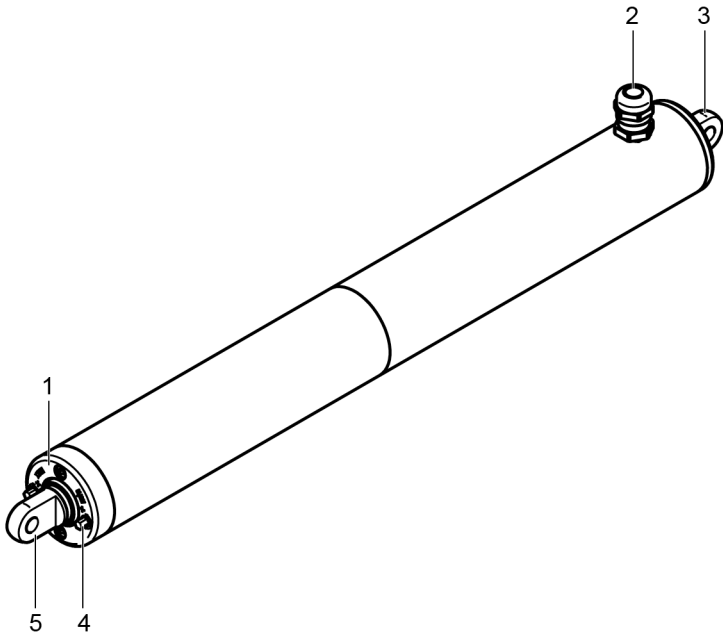


Abb. 1 Bestandteile eines Geräts

- |   |                              |
|---|------------------------------|
| 1 | Gehäusedeckel                |
| 2 | Anschlusskabel               |
| 3 | Befestigung Gehäuseseite     |
| 4 | Endschaltereinstellschrauben |
| 5 | Befestigung Kolbenseite      |

## 3.2 Produktvarianten

Das Gerät kann in verschiedenen Konfigurationen bezogen werden. Die genaue Konfiguration Ihres Geräts können Sie der Auftragsbestätigung entnehmen.

## 3.3 Technische Daten



Alle Angaben in diesem Kapitel beziehen sich auf eine Umgebungstemperatur von 20 °C.

### 3.3.1 Zusammenstellung technischer Parameter

Technische Daten	Picolo XL		
Bemessungsspannung	230 V 1 AC, 50 Hz		24 V DC
Kraft, dynamisch	400 N	1200 N	1200 N
Kraft, statisch	400 N	1200 N	1200 N
Hubgeschwindigkeit	ca. 20 mm/s	ca. 6 mm/s	ca. 5 mm/s
Hublänge	bis 600 mm		
Bemessungsstrom	0,55 A <sup>1)</sup>		2 A <sup>1)</sup>
Leistung	126 W		24 W
Einschaltdauer	KB 5 min		S3 15%
Länge des Steuerungs- und Anschlusskabels	2,0 m <sup>2)</sup>		
Schutzart	IP 65		
Betriebstemperaturbereich	-20 °C bis +80 °C		
Luftschallemission	< 70 dB(A) <sup>3)</sup>		
Gewicht	bis zu 6 kg		

Tab. 1 Technische Parameter Picolo XL

- 1) Bei Verwendung von Überstromschutzeinrichtungen ist die genaue Stromaufnahme des Geräts vor Installation zu ermitteln.
- 2) Je nach Kundenwunsch zwischen 2,0 m und 10,0 m möglich.
- 3) 1 m Abstand; 1,6 m über dem Gerät; Nennbetrieb; Messunsicherheit 10 %



Die variantenabhängigen Werte Ihres Geräts können Sie dem Typenschild entnehmen.

### 3.3.2 Hinweise zur Selbsthemmung



#### **WARNUNG**

Verletzungsgefahr durch Verlust der Selbsthemmung.

Quetschen und Erschlagen von Personen möglich.

- Gerät mit Bremse verwenden.



#### **ACHTUNG**

Beschädigung des Geräts oder der Kundenanlage durch Verlust der Selbsthemmung möglich.

- Gerät mit Bremse verwenden.

---

Bei den Geräten unterscheidet man zwischen dynamischer und statischer Selbsthemmung. Die dynamische Selbsthemmung entsteht aus der Bewegung und die statische Selbsthemmung entsteht im Stillstand des Geräts. Die Selbsthemmung bei den Geräten ist abhängig von verschiedenen Faktoren, wie z. B.:

- Steigungswinkel der Spindel und Mutter
- Oberflächenrauheit der Flanken der Spindel und Mutter
- Gleitgeschwindigkeit

Die Selbsthemmung kann durch eine Vielzahl von Faktoren negativ beeinflusst werden. So z. B. durch:

- Erschütterungen bzw. Vibrationen
- Belastung
- Erwärmung

Eine theoretisch selbsthemmende Spindel kann daher eine Bremse nicht ersetzen. Aus diesem Grund ist es ausgeschlossen, Garantieverpflichtungen bezüglich der Selbsthemmung zu übernehmen.

Selbsthemmung dient NICHT zur Erfüllung sicherheitsrelevanter Eigenschaften.

Beachten Sie die bei technischen Produkten übliche Sorgfaltspflicht, um weitere Gefahren zu minimieren.



### 4 Montage



#### **WARNUNG**

- Verletzungsgefahr durch Witterungseinflüsse.  
Erfrierungen und Verbrennungen der Haut möglich.
- Persönliche Schutzausrüstung tragen.
- 



#### **WARNUNG**

- Verletzungsgefahr durch falsch dimensionierte Aufnahmen.  
Quetschen und Erschlagen von Personen möglich.



- Ausschließlich zur Dimension der Aufnahmen passendes Befestigungsmaterial verwenden.
  - Die Gegenaufnahmen (kundenseitig) müssen mindestens für die Kräfte ausgelegt sein, für die das Gerät konzipiert wurde.
- 



#### **WARNUNG**

- Verletzungsgefahr durch Verlust der Stütz- und Haltefunktion.  
Quetschen und Erschlagen von Personen möglich.



- Statische Lasten beachten.
- 



#### **WARNUNG**

- Verletzungsgefahr durch elektrischen Strom.  
Elektrischer Schlag möglich.



- Elektroarbeiten nur durch eine autorisierte Elektrofachkraft ausführen lassen.
- 



#### **WARNUNG**

- Lebensgefahr durch fehlerhaften elektrischen Anschluss.  
Elektrischer Schlag möglich.



- Vor der Erstinbetriebnahme den korrekten Anschluss des PE-Leiters überprüfen.
- 



#### **ACHTUNG**

- Beschädigung des Geräts durch Radial- und/oder Torsionskräfte.

- Auf das Gerät dürfen keine Radial- und/oder Torsionskräfte einwirken.
-



### **ACHTUNG**

Beschädigung des Geräts durch Blockierung der Kolbenstange.

- Der Verfahrweg des Kolbens muss immer frei verfahrbar sein.
  - Der Schwenkbereich des Geräts muss freigehalten werden.
- 



### **ACHTUNG**

Beschädigung des Geräts durch Verlust der Stütz- und Haltefunktion.

- Statische Lasten beachten.
- 



### **ACHTUNG**

Beschädigung des Geräts durch fehlerhaften elektrischen Anschluss.

- Bei Geräten mit Schutzart IP 65 müssen die Enden aller Kabel oder Stecker vor dem Eindringen von Feuchtigkeit geschützt werden. Diese Maßnahme muss sofort nach Entnahme des Geräts aus der Originalverpackung umgesetzt werden.
- 



Das Gerät wurde mit dem von Ihnen bestellten Schaltbild gefertigt. Die Bezeichnung entnehmen Sie den Verkaufsunterlagen oder dem der Lieferung beiliegenden Schaltbild.



Im Auslieferungszustand (Werkseinstellung) ist die Kolbenstange bereits geringfügig ausgefahren. Die Minimal- und Maximalmaße entnehmen Sie den Verkaufsunterlagen.

## 4.1 Mechanische Befestigung



### **ACHTUNG**

Beschädigung des Geräts durch Radial- und/oder Torsionskräfte.

- Auf das Gerät dürfen keine Radial- und/oder Torsionskräfte einwirken.
- 



### **ACHTUNG**

Beschädigung der elektrischen Leitungen durch Quetschung oder Zugbelastung.

- Alle elektrischen Leitungen so verlegen, dass sie keiner Quetschung oder Zugbelastung ausgesetzt sind.
  - Biegeradien der Kabel beachten (mindestens 50 mm).
- 

Befestigen Sie das Gerät nur an den dafür vorgesehenen Befestigungselementen. Diese befinden sich am Gehäuseende und an der Kolbenstange.

Ein weiteres optionales Befestigungselement ist die Pendelbefestigung.

## 4.2 Elektrischer Anschluss



### **WARNUNG**

Lebensgefahr durch fehlerhaften elektrischen Anschluss.

Elektrischer Schlag möglich.



- Vor der Erstinbetriebnahme den korrekten Anschluss des PE-Leiters überprüfen.
- 



### **ACHTUNG**

Beschädigung des Geräts durch fehlerhaften elektrischen Anschluss.

- Es ist zu beachten, dass Motor und Impulsgeber verschiedene Anschlussspannungen haben.
- 



### **ACHTUNG**

Beschädigung des Geräts durch Einsatz einer unpassenden oder ungeeigneten Antriebssteuerung.

- Die Steuerung muss alle am Gerät angebauten Optionen unterstützen.
  - Alle gekennzeichneten Adern der Kabel anschließen.
  - Nicht gekennzeichnete Adern nicht anschließen.
- 



### **ACHTUNG**

Beschädigung des Geräts durch fehlerhaften elektrischen Anschluss.

- Der Motorstromkreis wird über integrierte Endschalter unterbrochen und darf nicht mit einem Halbleiterrelais geschaltet werden.
- 



### **ACHTUNG**

Beschädigung bzw. Zerstörung des Geräts durch Eindringen von Feuchtigkeit in die Anschlusskabel.

- Für Geräte mit Schutzart IP 65 muss der kundenseitige Anschluss der Kabelenden oder Stecker ebenfalls nach Schutzart IP 65 ausgeführt werden.
- 



### **ACHTUNG**

Beschädigung bzw. Zerstörung des Geräts für Varianten mit 230 V 1 AC durch fehlerhafte Ansteuerung.

- Ein gleichzeitiges Bestromen beider Fahrtrichtungen ist nicht zulässig und muss durch geeignete Maßnahmen kundenseitig verhindert werden.
- 

Aufgrund der Vielzahl von Konfigurationsmöglichkeiten werden nachfolgend keine Schaltbilder aufgeführt.

Das Gerät ist entsprechend dem der Lieferung beiliegenden Schaltbild anzuschließen.

Den Anschluss der von Ihnen gewählten Option entnehmen Sie den folgenden Seiten bzw. dem der Lieferung beiliegenden Schaltbild.

### 4.2.1 Parallelschaltung



#### **ACHTUNG**

Beschädigung bzw. Zerstörung des Geräts für Varianten mit 230 V 1 AC durch fehlerhaften elektrischen Anschluss. Gilt nicht für den Typ Picolo XL - P.

- Eine Parallelschaltung mehrerer Wechselstromantriebe ist nicht zulässig. Hierzu sind mehrpolige Schalter bzw. Trennrelais erforderlich.

---

Typ	Gerät direkt parallel schaltbar	Gerät nur indirekt parallel schaltbar
Picolo XL		X
Picolo XL - P	X	
Picolo XL, 24 V DC	X	



Unter indirekt parallel schaltbar ist die Notwendigkeit eines Zusatzbauteils zur Unterbrechung der Kondensatorrückspannung zu verstehen. Dies kann ein mehrpoliger Schalter oder ein Trennrelais sein.

- Unter Teilenummer 239940002 (Zentralsteuergerät) kann ein Zusatzbauteil mit integriertem Trennrelais bestellt werden.

## 4.3 Optionale Anbauteile

### 4.3.1 Option Drehimpulsgeber (nur Variante mit 230 V 1 AC)

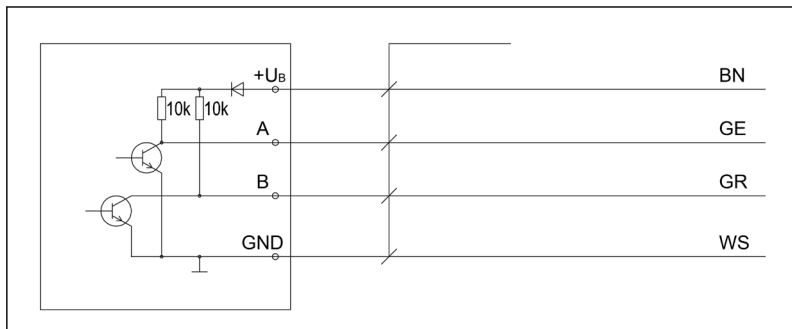
Der eingebaute Drehimpulsgeber liefert Informationen über die Bewegung der Kolbenstange. Die für den Betrieb nötigen Kennwerte entnehmen Sie nachfolgender Tabelle.

Elektrische Kennwerte	
Ausgangsschaltung	Open Kollektor mit Pull-up-Widerstand
Bemessungsspannung (UB)	5 – 24 V DC
Stromaufnahme (ohne Last)	max. 15 mA
zulässige Last pro Kanal	max. 2 mA
Signalpegel high	min. UB ca. -2,5 V
Signalpegel low	max. 0,5 V
Anstiegszeit tr	max. < 20 µs
Abfallzeit tr	max. < 20 µs
Schutzschaltung	Verpolschutz

Tab. 2 Elektrische Kennwerte des Drehimpulsgebers

Signal	0V	+UB	A	B
Aderfarbe	WS	BN	GE	GR

Tab. 3 Anschlussbelegung des Drehimpulsgebers



Alle unbenutzten Adern sind vor der Inbetriebnahme zu isolieren.



Der Schirm muss kundenseitig aufgelegt werden.

### 4.3.2 Option Pendelbefestigung

Die optionale Pendelbefestigung wird auf das Gehäuserohr geklemmt. Bei der Montage ist darauf zu achten, dass die Pendelbolzen in einer Flucht zur Befestigung Kolbenseite ausgerichtet werden.



Durch Einschrauben einer Schraube im mittleren Gewinde kann die Pendelbefestigung zum leichteren Aufschieben auf das Gehäuserohr etwas aufgespreizt werden. Diese Schraube ist vor dem Anziehen der Klemmschrauben unbedingt wieder zu lösen und darf nicht unter Druck stehen.

Die Klemmschrauben sind wechselseitig anzuziehen. Dieser Vorgang ist solange zu wiederholen, bis das Anzugsdrehmoment von 6 Nm an beiden Schrauben erreicht ist.



Durch das Festklemmen der Pendelbefestigung am Gerät können auf der Oberfläche des Gehäuserohres Druckspuren entstehen.

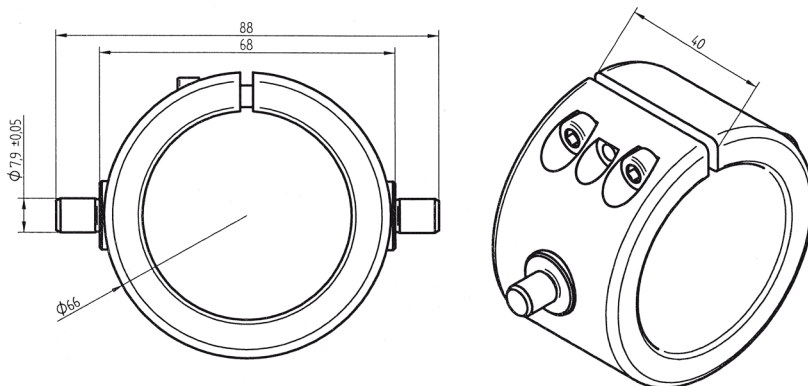


Abb. 2 Pendelbefestigung



Die Pendelbefestigung kann unter Teilenummer 750440901 bestellt werden.

## 4.4 Mechanischer Endschalter



Zur Justierung der Endschalter benötigen Sie einen geeigneten Sechskantschlüssel (Größe 4).

### 4.4.1 Zulässiger Verstellbereich der Endschalter



#### **ACHTUNG**

Beschädigung des Geräts durch Überschreitung des zulässigen Verstellbereichs.

- Die Endschalter „Eingefahren“ und „Ausgefahren“ dürfen jeweils um maximal 50 mm in Richtung Hubverkleinerung verstellt werden.
- Es ist ein Mindesthub von 30 mm einzuhalten.

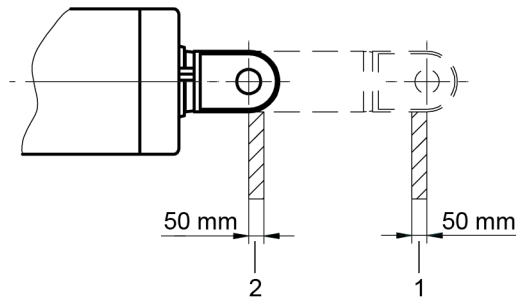


Abb. 3 zulässige Hubverkleinerung

- 1 Hubverkleinerung „Ausgefahren“
- 2 Hubverkleinerung „Eingefahren“

## 4.4.2 Einstellung der Endschalter



### **ACHTUNG**

Beschädigung des Geräts durch falsche Endschaltereinstellung.

- Vor dem Verstellen der Endschalter muss die Kolbenstange um einige Zentimeter von der einzustellenden Position weggefahren werden.

### **Werkseinstellung:**

Die Endschalter wurden auf die in der Auftragsbestätigung festgelegten Maße voreingestellt.

Sollten andere Maße benötigt werden, gehen Sie wie nachfolgend beschrieben vor.

Die zwei Endschaltereinstellschrauben befinden sich auf dem Deckel der Kolbenseite des Geräts.

1. Fahren Sie die Kolbenstange um einige Zentimeter von der einzustellenden Endschalterposition weg.
2. Stellen Sie den Endschalter (+/-) ein.
3. Fahren Sie den Antrieb bis auf den Endschalter zurück.
4. Wiederholen Sie den Vorgang, bis Sie das gewünschte Maß erreicht haben.

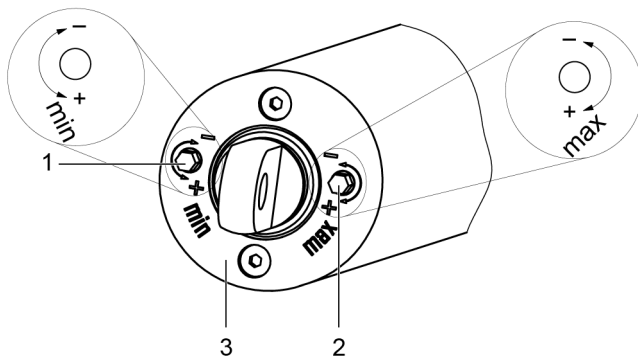


Abb. 4 Deckel mit Einstellschrauben

- 1 Einstellschraube **min** (Endlage „Kolben eingefahren“)
- 2 Einstellschraube **max** (Endlage „Kolben ausgefahren“)
- 3 Gehäusedeckel



## Einstellung des Endschalters „Ausgefahren“ (Einstellschraube max)

Hubverkleinerung:	Drehen Sie in Richtung „-“ MINUS	Endschalterposition wird in Richtung „Eingefahren“ verschoben. (Kolbenstange fährt weniger weit aus.)
Hubvergrößerung:	Drehen Sie in Richtung „+“ PLUS	Endschalterposition wird in Richtung „Ausgefahren“ verschoben. (Kolbenstange fährt weiter aus.)

Tab. 4 Einstellung Einstellschraube **max**

## Einstellung des Endschalters „Eingefahren“ (Einstellschraube min)

Hubverkleinerung:	Drehen Sie in Richtung „-“ MINUS	Endschalterposition wird in Richtung „Ausgefahren“ verschoben. (Kolbenstange fährt weniger weit ein.)
Hubvergrößerung:	Drehen Sie in Richtung „+“ PLUS	Endschalterposition wird in Richtung „Eingefahren“ verschoben. (Kolbenstange fährt weiter ein.)

Tab. 5 Einstellung Einstellschraube **min**

### 4.4.3 Betrieb des Geräts

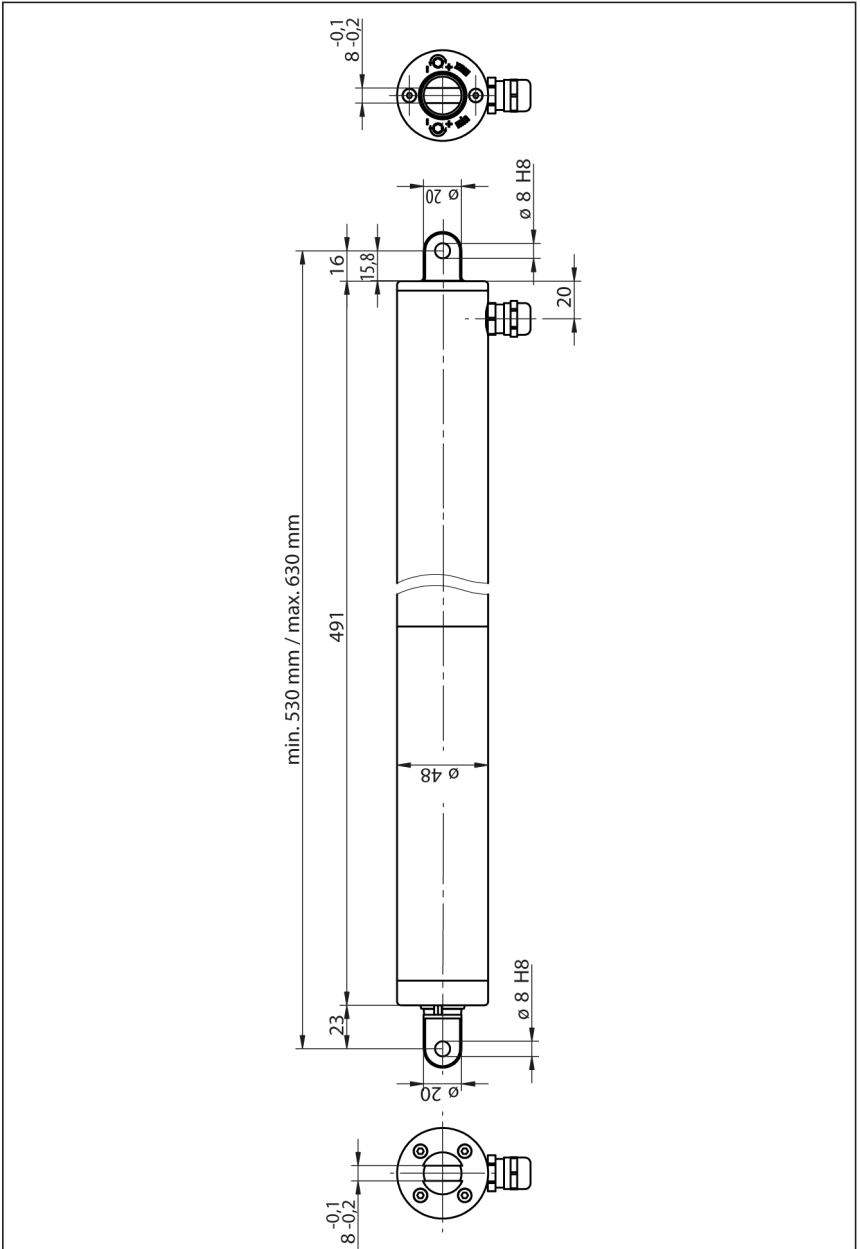


#### **ACHTUNG**

Beschädigung des Geräts durch falsches Betreiben.

- Der Thermoschutzschalter darf nicht als regelmäßige Überlastschaltung benutzt werden.
- Ein schnelles Umpolen der Fahrtrichtung des Geräts ist nicht zulässig.
- Das Gerät muss vor Änderung der Bewegungsrichtung vollständig zum Stillstand kommen.

4.5 Allgemeines Maßblatt, z. B. PicoXL, Hub 100, 230 V 1 AC



### 5 Einbauerklärung



Die vollständige Einbauerklärung finden Sie im Downloadbereich unserer Internetpräsenz: [www.elero-linear.de/downloads](http://www.elero-linear.de/downloads).

## 6 Entsorgung

### 6.1 Verschrottung

Bei der Verschrottung des Geräts sind die zu diesem Zeitpunkt gültigen internationalen, nationalen und regionalspezifischen Gesetze und Vorschriften einzuhalten.



Achten Sie darauf, dass stoffliche Wiederverwertbarkeit, Demontier- und Trennbarkeit von Werkstoffen und Baugruppen ebenso berücksichtigt werden, wie Umwelt- und Gesundheitsgefahren bei Recycling und Entsorgung.

Materialgruppen, wie Kunststoffe und Metalle unterschiedlicher Art, sind sortiert dem Recycling- bzw. Entsorgungsprozess zuzuführen.

### 6.2 Entsorgung elektrotechnischer und elektronischer Bauteile

Die Entsorgung und Verwertung elektrotechnischer und elektronischer Bauteile hat entsprechend den jeweiligen Gesetzen bzw. Landesverordnungen zu erfolgen.

**elero GmbH**  
**Linearantriebstechnik**

Naßäckerstraße 11  
07381 Pöbneck  
Deutschland

T +49 3647 46 07-0

F +49 3647 46 07-42

[info@elero-linear.de](mailto:info@elero-linear.de)

[www.elero-linear.com](http://www.elero-linear.com)