

Nice

Motion-Control

Capteur de mouvement, de lumière et de température Z-Wave™

FR - Instructions et avertissements pour l'installation et l'utilisation

Nice

1 MISES EN GARDE



L'article n'est pas un jouet. Tenez les enfants et les animaux éloignés!

Il existe un danger d'explosion si la batterie est remplacée par un type incompatible. Veuillez disposer des batteries usées conformément aux instructions.

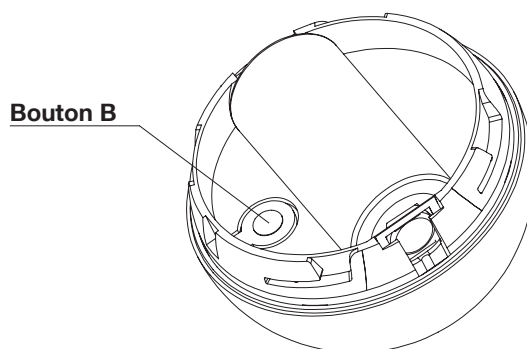
2 DESCRIPTION DU PRODUIT

Le **Motion-Control** est un multi-capteur compatible Z-Wave Plus™. Cet appareil est doté d'un capteur de mouvement, d'un capteur de température et d'un capteur de luminosité. De plus, grâce à la détection des vibrations, il peut détecter une tentative d'ouverture du boîtier ou un tremblement de terre. Le Motion-Control est alimenté par une batterie, il est sans fil, et son boîtier permet une installation rapide et minimale sur toute type de surface. La LED du capteur indique visuellement le mouvement, le niveau de température, le mode de fonctionnement, ou la qualité de communication avec le protocole Z-Wave™. Le dispositif peut être utilisé pour les scènes d'éclairage et des systèmes de surveillance de présence.



3 INSTALLATION DU MOTION-CONTROL

1. Ouvrez le couvercle en tournant dans le sens inverse des aiguilles d'une montre.
2. Retirez la languette protégeant la batterie.
3. Placez le capteur à proximité de la box domotique Z-Wave™.
4. Mettez la box domotique en mode d'appairage Z-Wave™.
5. Cliquez rapidement 3 fois sur le bouton B situé à l'intérieur du boîtier - la LED s'allume en bleu pour confirmer la mise en mode appairage.



6. Attendez que l'appareil soit appairé dans le système, le succès de l'appairage sera confirmé par la box domotique.
7. Réveillez le capteur en cliquant sur le bouton B.
8. Fermez le couvercle en tournant dans le sens des aiguilles d'une montre.
9. Installez le support du capteur à l'endroit désiré.
10. Installez l'appareil dans son support.

La hauteur de suspension du produit doit être inférieure à 2 m.

4 CARACTERISTIQUES TECHNIQUES

| Motion-Control | |
|---------------------------------------|---|
| Alimentation : | Batterie 3,0V |
| Type de batterie : | CR123A |
| Température de fonctionnement : | 0 à 40°C |
| Plage de température mesurée : | -20 à 100°C |
| Plage d'intensité lumineuse mesurée : | 0-32000 LUX |
| Dimensions (diamètre) : | 46 mm |
| Fréquences radio : | 868.0–868.6 MHz (EU) 869.7–870.0 MHz (EU) 868.7–869.2 MHz (RU) 915.0–928.0 MHz (ANZ) |
| Puissance de transmission : | EIRP max. -5dBm |



Nice SpA
Oderzo TV Italia
info@niceforyou.com

www.niceforyou.com