

**Utilisation / particularités / livraison / accessoires**

Application :

- Moteur électronique pour stores vénitiens / stores à lamelles
- Convient pour les caissons à partir de 51 x 57 mm (hauteur x largeur)

Particularités :

- Moteur des deux côtés avec frein anti-usure silencieux
- Contact fin de course : électronique
- Course lente pendant l'orientation des lamelles
- Reconnaissance d'arrêt de l'arbre d'entraînement
- Démarrage en douceur / démarrage progressif (2 vitesses lente/rapide)
- Les sens de déplacement MONTÉE et DESCENTE/FERMETURE sont attribués de manière fixe.  
Important : tenir compte du symbole du sens de déplacement sur le moteur côté câble
- Fin de course d'arrêt d'urgence : en option comme point de référence pour la compensation de longueur de rubans grâce à des courses de référence cycliques
- Courses de référence cycliques pour la compensation des modifications du comportement d'enroulement des bandes de textile (réglage possible)

Livraison standard :

- Moteur avec câble de raccordement de 0,5 m avec fiche Hirschmann STAS3, kit de montage, instructions de sécurité et instructions de montage

Accessoires :

- déflecteur pour câble de connexion, kit de blocage pour store, étriers de fixation, systèmes d'amortisseurs, adaptations d'arbre QuickSnap, prolongation bouton champignon (rallonge)
- Adaptations Hirschmann, unités de commande

**Instructions de sécurité**

Consignes de sécurité importantes. Respecter toutes les instructions de montage, car un montage erroné peut entraîner des blessures graves.

Les consignes de sécurité générales relatives à l'utilisation, ainsi qu'à l'installation des moteurs pour stores vénitiens figurent dans le dépliant « Consignes de sécurité » joint à chaque moteur. Lire attentivement ces instructions d'installation, leur prise en compte lors de l'utilisation est une condition préalable pour l'utilisation correcte du produit.

Les illustrations sont uniquement données à titre indicatif. Dans le détail, elles peuvent différer de votre produit.

Elles ne donnent que des informations d'ordre général.

elero GmbH travaille en permanence au développement de tous ces produits. Des modifications de l'étendue de la livraison sont donc possibles, pour ce qui est de la forme, de l'équipement et de la technique. Les informations présentées correspondent aux connaissances au moment de la publication. Ne pas modifier la structure de l'appareil !

Aucune exigence ne peut découler des indications, illustrations et informations données dans ces instructions d'utilisation.

**Consignes de montage supplémentaires :**

- Avant que le moteur ne soit installé, désactiver toutes les lignes et tous les équipements qui ne sont pas nécessaires à son fonctionnement.
- Le couple assigné et la durée d'enclenchement assignée doivent pouvoir être accordés avec les propriétés de la pièce entraînée (tablier).



**Risque de blessure dû à des surfaces chaudes. Le moteur chauffe pendant le fonctionnement, le carter du moteur peut devenir brûlant. Brûlures cutanées possibles.**

- Porter les équipements de protection personnelle (gants de protection).
- Les moteurs pour stores vénitiens montés à moins de 2,5 m au-dessus du sol ou d'un autre plan permettant d'accéder au moteur doivent être installés de sorte que tout contact direct avec le moteur ou avec d'autres composants qui deviennent chauds lors du fonctionnement soit exclu, par exemple grâce au montage d'une plaque frontale.

**Montage**

Le moteur est uniquement prévu pour l'installation horizontalement à droite, la position finale inférieure étant préréglée. L'installation à droite correspond à la vue du bâtiment de l'extérieur vers l'intérieur, la sortie des câbles et la face avant avec marquage (symbole du sens de déplacement) se trouvent à droite.

**Montage du bouton d'arrêt d'urgence**

Insérer et clipser le bouton d'arrêt d'urgence dans les ouvertures sur la partie inférieure du boîtier de l'interrupteur de fin de course. Contrôler le fonctionnement du bouton d'arrêt d'urgence. Un dysfonctionnement peut être à l'origine de dommages.

Si le bouton d'arrêt d'urgence n'est pas assez long, il peut être rallongé par pas de 10 mm en utilisant les rallonges (accessoire 161014501). Ajoutez au maximum 3 rallonges de bouton. Introduire la lame d'un tournevis plat dans une des fentes du capuchon orange puis enlever ce dernier en exerçant une pression vers l'intérieur avec la lame du tournevis. Clipser la rallonge sur la fin de course de sécurité, puis clipser le capuchon dessus.

**Montage de la prolongation optionnelle du bouton champignon**

- Utiliser la version longue du bouton champignon (accessoire) à la place du bouton champignon d'origine. Remplacement par clipsage/déclipsage.

**Montage de l'adaptation QuickSnap**

1. Installer l'adaptation de manière oblique au niveau de l'arbre d'entraînement. Veiller à la position de l'accouplement et de l'arbre. Le ressort de retenue doit glisser sur la surface supérieure.
2. Pousser l'adaptation jusqu'à ce que le ressort aille se clipser dans la rainure. Ce faisant, maintenir l'arbre d'entraînement en exerçant une contre-pression sur l'autre extrémité.
3. Vérifier si l'adaptation dispose d'une bonne assise en tirant dessus par à-coups.

**Démontage de l'adaptation QuickSnap**

- Lever le ressort au niveau de l'adaptation à l'aide d'un tournevis adapté et retirer l'adaptation.

**Montage dans le caisson du store**

Remarque : sélectionner le système d'amortisseurs selon la hauteur d'axe prescrite (voir accessoires).

1. Installer des amortisseurs au niveau du moteur ou du caisson. Monter le moteur sans pression dans la position correcte (bouton champignon vers le bas) dans le caisson. Ne pas taper sur le moteur, l'arbre ou l'adaptation. Ne pas exercer de charge radiale sur l'arbre d'entraînement.
2. Remarque : sécuriser le moteur contre toute rotation dans le caisson à l'aide des vis à tête fraisée ou des étriers de fixation optionnels.
3. Introduire les arbres dans les adaptations QuickSnap en veillant à la position correcte et les bloquer pour éviter

**Après avoir installé le store vénitien, accrocher les présentes instructions de réglage au câble de connexion.****Raccordement électrique**

Tous les travaux électriques doivent être exclusivement réalisés par des électriciens agréés conformément aux règles et dispositions en vigueur de l'association professionnelle et aux prescriptions de la norme DIN VDE 0100. Outre cela, les prescriptions nationales légales du pays d'utilisation respectif doivent être respectées. Ne procéder au raccordement électrique que hors tension, mettre hors tension le câble d'alimentation secteur et protéger contre un redémarrage accidentel. En cas de non respect des exigences, la responsabilité individuelle peut être engagée pour les dommages matériels et les blessures. Procéder au raccordement conformément au schéma suivant en respectant les remarques suivantes :

- Temporisations au moins 500 ms (sans tension) en cas de modification du sens de rotation avec touche/inverseur/commandes verrouillé(es).
- Le montage en parallèle de plusieurs moteurs de type JA confort-868 est possible.
- Respecter le pouvoir de coupure maximum du point de liaison.

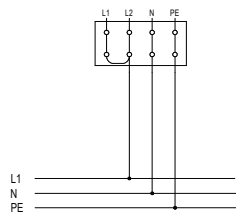
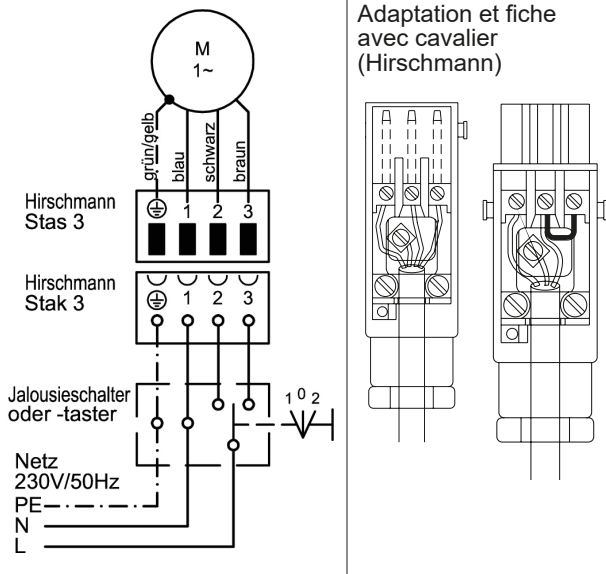
L'utilisation de commandes non elero doit être vérifiée par le client dans chaque cas individuel.

## Mode radio 2 fils

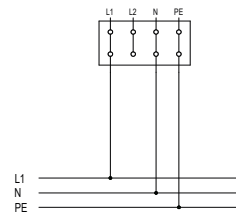
### Affectation des fiches du câble d'alimentation

PE	Conducteur de protection jaune-vert	
N	① Câble neutre / bleu	
L <sub>1</sub>	② Phase / noir MONTÉE	
L <sub>2</sub>	③ Phase / marron DESCENTE/FERMETURI	

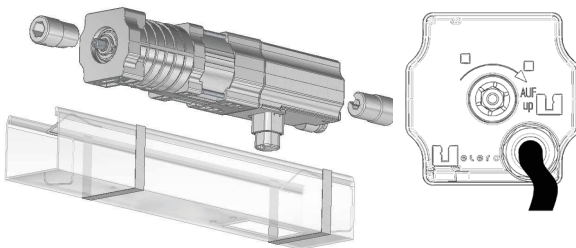
### Schéma de connexions



Boîte de distribution avec cavalier mode radio 2 fils



Boîte de distribution sans cavalier mode radio 1 fil



### Déclaration de conformité UE

Le produit est conforme aux exigences de base et aux autres dispositions en vigueur des directives européennes. La déclaration de conformité complète est disponible sous [www.elero.com/downloads-service/](http://www.elero.com/downloads-service/)

### Adresse du fabricant Service après-vente

**elero GmbH**  
73278 Schlierbach  
ALLEMAGNE  
[www.elero.de](http://www.elero.de)

Si des perturbations venaient à survenir ou si l'appareil était endommagé malgré une manipulation conforme, veuillez vous adresser à votre partenaire contractuel ou à votre revendeur.

### Mode radio 2 fils régler les positions finales et la plage d'inclinaison programmer l'émetteur radio

Le moteur **elero** JA comfort-868 est par défaut en mode radio 2 fils. Il est compatible avec le système radio elero ProLine 2.

La procédure de raccordement électrique et de programmation d'un émetteur radio dans le mode radio 2 fils correspond en grande partie à la procédure connue des moteurs tubulaires **elero** RevoLine avec radio (RoITop-868, SunTop-868).

Une différence (entre les moteurs RevoLine et JA comfort) réside dans le fait que la position finale supérieure et la position finale inférieure ne peuvent être réglées qu'indépendamment l'une de l'autre.

#### Exemple de raccordement

Le raccordement au réseau d'alimentation électrique est réalisé (côté client) par l'alimentation commune des sens de déplacement MONTÉE et DESCENTE/FERMETURE. Ce n'est qu'ainsi que le moteur se trouve en mode radio 2 fils.

Nécessaire : cavalier entre les sens de déplacement MONTÉE et DESCENTE/FERMETURE (dans la fiche Hirschmann ou dans la boîte de distribution).

#### Raccordement pour composant radio (mode émetteur)

- Raccordement côté client : raccorder L<sub>1</sub> sur MONTÉE et DESCENTE/FERMETURE (cavalier entre L<sub>1</sub> et L<sub>2</sub>) au réseau électrique.
- Appliquez le courant réseau. Le moteur se déplace brièvement vers le haut puis vers le bas. Le moteur est radiocommandé.
- Programmer ou effacer l'émetteur, définir ou effacer la position du tablier : voir notice de l'émetteur radio correspondant.

#### Raccord pour boîtier de programmation elero

(voir notice du boîtier de programmation 23 395 7701)

- Le moteur est alimenté en courant via « MONTÉE » ou « DESCENTE/FERMETURE »
- Fonctionnement avec adaptation Hirschmann Stas 3 (sans câble adaptateur et borne de connexion dans le boîtier) et interrupteur rotatif en position droite.
- Activer l'alimentation électrique
- Régler les positions finales et la plage d'inclinaison : voir page suivante
- Si, après un déplacement, « MONTÉE » et « DESCENTE/FERMETURE » sont actionnées simultanément, le réglage des positions finales commence et le mode émetteur démarre. Après 9 secondes ou après l'actionnement de l'émetteur radio, le réglage des positions finales est interrompu.

#### Commutation du mode radio 2 fils au mode radio 1 fil lorsque le boîtier de programmation est raccordé :

- Maintenir l'une des touches MONTÉE ou DESCENTE/FERMETURE.  
Le moteur démarre.
- En 0,5 s à 3 s, actionner également successivement la touche de déplacement du sens opposé 2 fois brièvement.  
*Le moteur s'arrête.*
- Relâcher les deux touches.  
Le mode radio a été commuté dans le mode radio 1 fil.  
Le mode radio a été désactivé.
- Retirer le boîtier de programmation.
- Effectuer le raccordement électrique MONTÉE ou DESCENTE/FERMETURE côté client (dans la boîte de distribution ou l'adaptation Hirschmann).
- Contrôler l'affectation des sens de déplacement.

### Mode radio 1 fil régler les positions finales et la plage d'inclinaison programmer l'émetteur radio

Le raccordement au réseau d'alimentation électrique est réalisé (côté client) par l'alimentation individuelle (unique) du sens de déplacement MONTÉE ou DESCENTE/FERMETURE. Le moteur est toujours en mode radio (fonctionnement émetteur), qu'il soit alimenté via MONTÉE ou DESCENTE/FERMETURE ou via MONTÉE et DESCENTE/FERMETURE. Le mode radio 1 fil est également compatible avec le système radio elero ProLine 2.

Un fonctionnement direct avec boîtier de programmation elero n'est pas possible.

Si nécessaire, ne commuter en mode radio 2 fils que via le raccordement du boîtier de programmation elero (voir ci-dessous). Au terme des réglages (positions du tablier, apprentissage de l'émetteur), revenir au mode radio 1 fil.

#### Raccord pour boîtier de programmation elero

- Le moteur est alimenté en courant via « MONTÉE » ou « DESCENTE/FERMETURE » via l'un des câbles a), b) ou c)
  - Boîtier de programmation 23 395.7701 : fonctionnement avec adaptation Hirschmann Stas 3 (sans câble adaptateur et borne de connexion dans le boîtier et commutateur rotatif en position droite).
  - Boîtier de programmation 23 243.0002 avec borne de connexion
  - Boîtier de programmation 23 246.0001 avec adaptation Hirschmann
- Régler les positions finales et la plage d'inclinaison : voir page suivante
- Si, après un déplacement, « MONTÉE » et « DESCENTE/FERMETURE » sont actionnées simultanément, le réglage des positions finales commence et le mode émetteur démarre. Après 9 secondes ou après l'actionnement de l'émetteur radio, le réglage des positions finales est interrompu.

#### Commutation du mode radio 1 fil au mode radio 2 fils, le boîtier de programmation étant raccordé :

- Maintenir l'une des touches MONTÉE ou DESCENTE/FERMETURE.  
Le moteur ne démarre pas.
- En 0,5 s à 3 s, actionner également successivement la touche de déplacement du sens opposé 2 fois brièvement. *Le moteur démarre.*
- Relâcher les deux touches.  
Le mode radio a été commuté dans le mode radio 2 fil. Le mode radio a été désactivé.
- Retirer le boîtier de programmation.
- Effectuer le raccordement électrique MONTÉE et DESCENTE/FERMETURE côté client (dans la boîte de distribution ou l'adaptation Hirschmann).
- Contrôler l'affectation des sens de déplacement.

#### Raccordement pour composant radio (mode émetteur)

- Raccordement côté client : raccorder L<sub>1</sub> sur MONTÉE ou DESCENTE/FERMETURE ou L<sub>2</sub> sur MONTÉE ou DESCENTE/FERMETURE au réseau électrique (ne pas utiliser de cavalier !).
- Raccorder au réseau.

Le moteur est radiocommandé.

- Programmer ou effacer l'émetteur, définir ou effacer la position du tablier : voir notice de l'émetteur radio correspondant.

#### Détection du mode radio mode radio 1 fil ou mode radio 2 fils :

- Si, lors de l'actionnement de la touche MONTÉE ou de la touche DESCENTE/FERMETURE au niveau du boîtier de programmation raccordé, le moteur démarre, le mode radio 2 fils est actif.

### Régler les positions finales et la plage d'inclinaison

Lors de la première mise en service, le moteur se trouve dans l'état de livraison : la position finale inférieure est approchée. La position finale supérieure doit être réglée (voir **Régler la position finale supérieure**). Le réglage des positions finales et de la plage d'inclinaison des lamelles est réalisé avec le boîtier de programmation elero ou à l'aide d'un émetteur programmé (la programmation d'un émetteur elero sur un moteur elero est décrite dans la notice de l'émetteur concerné).

#### Plage d'inclinaison des lamelles

- Correspond à la plage de déplacement dans laquelle la position des lamelles est modifiée à faible vitesse. Le réglage standard est de 270° par rapport à l'arbre d'entraînement.
- Modification possible lors du réglage de la position finale inférieure, min. 90° (première MONTÉE plus 1 pas), max. 360°.

#### Régler les positions finales

D'une manière générale, une seule position finale (supérieure ou inférieure) est réglée, et le réglage précédent est effacé.

- Si la position finale supérieure ainsi que la position finale inférieure doivent être réglées, la procédure doit être répétée deux fois.
- Lors de la première mise en service (position finale inférieure approchée, le moteur se trouve en mode de réglage pour la position finale supérieure), ignorer le point suivant 1 et poursuivre au point 2 selon le contact fin de course supérieur souhaité par la suite.

#### 1. Alternative A avec boîtier de programmation elero raccordé :

le tablier étant en position moyenne, actionner simultanément les touches MONTÉE et DESCENTE/FERMETURE jusqu'à ce que le moteur effectue une brève montée et descente.

#### Alternative B avec un émetteur manuel/mural elero programmé :

démarrer la programmation en interrompant l'alimentation en tension (désactiver et réactiver le fusible). Les mêmes étapes de commande suivantes sont possibles pendant un laps de temps de 5 minutes (suite à partir du point 2).

#### Régler librement la position finale supérieure sans influence du bouton champignon

- Appuyer sur la touche MONTÉE jusqu'à ce que la position souhaitée soit atteinte (le moteur démarre, s'arrête brièvement et repart).
- Il est possible d'effectuer des corrections avec les touches MONTÉE et DESCENTE/FERMETURE en mode pas à pas. Si la touche DESCENTE/FERMETURE est actionnée de manière prolongée, cette position est enregistrée.
- Appuyer sur la touche DESCENTE/FERMETURE jusqu'à ce que le moteur s'arrête automatiquement. *La position finale supérieure est ainsi réglée librement. Même en présence d'un bouton champignon, il n'y a pas de courses de référence cycliques.*
- Retirer le boîtier de programmation, procéder au branchement électrique, contrôler l'affectation des sens de déplacement.

#### Régler la position finale supérieure sur le bouton champignon

- Appuyer sur la touche MONTÉE jusqu'à ce que le moteur soit arrêté via le bouton champignon (le moteur démarre, s'arrête brièvement puis repart). *La position finale supérieure est réglée et se trouve au niveau de la position du bouton champignon. Des courses de référence cycliques ont lieu.*
- Retirer le boîtier de programmation, procéder au branchement électrique, contrôler l'affectation des sens de déplacement.

## Caractéristiques techniques

### Régler la position finale supérieure sur la position d'ouverture \*) (avec courses de référence cycliques)

\*) Position de l'écran : max. 3 rotations de l'arbre d'entraînement

2. Appuyer sur la touche **MONTÉE** jusqu'à ce que le moteur soit arrêté via le bouton champignon (le moteur démarre, s'arrête brièvement puis repart).

3. Maintenir la touche **MONTÉE** tout en appuyant sur la touche **DESCENTE/FERMETURE** jusqu'à ce que la position souhaitée soit atteinte. Relâcher les deux touches.

*La position finale supérieure est réglée et se trouve au niveau de la position devant le bouton champignon.*

*Des courses de référence cycliques ont lieu.*

Lorsque les courses de référence cycliques sont activées, la position finale supérieure est automatiquement réajustée: dans le 1er cycle, tous les 5 cycles jusqu'au 20ème cycle, tous les 10 cycles jusqu'au 100ème cycle, puis tous les 100 cycles.

4. Retirer le boîtier de programmation, procéder au branchement électrique (montée ou descente/fermeture), contrôler l'affectation des sens de déplacement.

### Régler la position finale inférieure et la plage d'inclinaison sur standard

2. Appuyer sur la touche **DESCENTE/FERMETURE** jusqu'à ce que la position souhaitée soit atteinte (le moteur démarre, s'arrête brièvement puis repart).

3. Il est possible d'effectuer des corrections avec les touches **MONTÉE** et **DESCENTE/FERMETURE** en mode pas à pas.

4. Appuyer sur la touche **MONTÉE** jusqu'à ce que le moteur s'arrête automatiquement.

*La position finale inférieure est réglée. La plage d'inclinaison est réglée sur 270° (standard).*

5. Retirer le boîtier de programmation, procéder au branchement électrique, contrôler l'affectation des sens de déplacement.

### Régler la position finale inférieure et la plage d'inclinaison

2. Appuyer sur la touche **DESCENTE/FERMETURE** jusqu'à ce que la position souhaitée soit atteinte (le moteur démarre, s'arrête brièvement puis repart).

3. Il est possible d'effectuer des corrections avec les touches **MONTÉE** et **DESCENTE/FERMETURE** en mode pas à pas.

4. Appuyer sur la touche **MONTÉE** jusqu'à ce que la plage d'inclinaison souhaitée soit atteinte (les lamelles s'ouvrent d'abord légèrement, puis progressivement plus amplement après 2 secondes).

Les corrections de la plage d'inclinaison dans la direction Montée/Descente ne sont pas possibles.

*La position finale inférieure est réglée. La plage d'inclinaison est réglée.*

5. Retirer le boîtier de programmation, procéder au branchement électrique, contrôler l'affectation des sens de déplacement.

Caractéristiques techniques	JA 06-868 comfort	JA 09-868 comfort	JA 04/35 -868 comfort	JA 06/35 -868 comfort	JA 04/50 -868 comfort
Couple assigné (Nm)	6	9	4	6	4
Vitesse de rotation assignée   course lente [tr/min]	26   6	26   6	35   6	35   6	50   6
Tension assignée [V]	1 ~ 230	1 ~ 230	1 ~ 230	1 ~ 230	1 ~ 230
Fréquence assignée (Hz)	50	50	50	50	50
Frein anti-usure silencieux	✓	✓	✓	✓	✓
Courant assigné [A]	0,50	0,68	0,50	0,68	0,68
Puissance assignée [W]	115	156	115	156	156
Classe de protection I	✓	✓	✓	✓	✓
Nombre de tours entre les fins de courses (rotations)	100	100	100	100	100
Classe de protection (IP)	54	54	54	54	54
Durée de service (min S2)	5	4	5	4	4
Fréquence d'émission [MHz]	869,525	869,525	869,525	869,525	869,525
Puissance d'émission [W]	≤ 500	≤ 500	≤ 500	≤ 500	≤ 500
Longueur "a" [mm]	139	154	139	154	154
Longueur "b" [mm]	243	258	243	258	258
Poids [kg]	1,60	1,95	1,60	1,95	1,95
Température ambiante de service [°C]	-20 ... +60	-20 ... +60	-20 ... +60	-20 ... +60	-20 ... +60
Câble de connexion [m] avec fiche Hirschmann Stas 3 et étrier	0,5	0,5	0,5	0,5	0,5
Numéro de l'article	352220001	352320001	352260001	352360001	352460001

