

# Combio-868 /-915

Combio-868 JA /-915 28500.0006

Combio-868 RM /-915 28520.0006

Combio-868 RM/RevoLine /-915 28525.0006

e l e r o



**IT**

## Istruzioni d'uso

Conservare le presenti istruzioni!

**ES**

## Instrucciones de servicio

¡Por favor, conserve estas instrucciones de servicio!

**PT**

## Instruções de serviço

Por favor conserve as instruções de serviço !

<b>Norme di sicurezza</b> .....	IT 2
<b>Note generali</b> .....	IT 3
<b>Utilizzo appropriato</b> .....	IT 3
<b>Sfruttamento ottimale del segnale radio</b> .....	IT 4
<b>Possibilità di fissaggio</b> .....	IT 5
Combio-868 JA /-915 per motori per veneziane .....	IT 6
Combio-868 RM /-915 per motori tubolari .....	IT 7
<b>Collegamento e montaggio</b> .....	IT 8
Combio-868 JA /-915 per motori per veneziane .....	IT 8
Combio-868 RM /-915 per motori tubolari elero con cavo estraibile (funzionamento con interruttore di finecorsa) .....	IT 9
Combio-868 RM /-915 per motori tubolari con cavo estraibile (funzionamento elettronico ACS-E) per tapparelle .....	IT 10
Combio-868 RM /-915 per motori tubolari con cavo fisso (funzionamento con interruttore di finecorsa) .....	IT 11
Combio-868 RM /-915 per motori tubolari elero con cavo fisso (funzionamento elettronico CSM-E) per impianti di protezione solare a tessuto .....	IT 12
<b>Dati tecnici</b> .....	IT 13
<b>Istruzioni per la ricerca dei guasti</b> .....	IT 14



Avvertenza!



### Importanti norme di sicurezza! Osservare scrupolosamente le seguenti istruzioni.

Pericolo di lesioni dovute a elettroconduzione. Gli allacciamenti alla rete **devono** essere eseguiti da un elettricista autorizzato.

- Verificare regolarmente l'impianto sia da un punto di vista elettrico che meccanico.
- Per il collegamento osservare scrupolosamente le vigenti prescrizioni locali degli enti per la fornitura di energia elettrica, nonché le norme VDE 0100 per l'installazione in ambienti bagnati ed umidi.
- Attenersi alle specifiche norme nazionali vigenti.
- Usare solo componenti integri originali **elero**.
- Tenere lontano le persone estranee dall'impianto fino al completo arresto di quest'ultimo.
- Prima di eseguire qualsiasi intervento sull'impianto (ad esempio manutenzione), staccarlo sempre dalla rete di alimentazione elettrica.
- Tenere lontano i bambini dai comandi.
- La centralina di comando deve essere installata solo in modo che non possa pioverci sopra.

### Note generali

Grazie al radiorecettore Combio-868 /-915, i motori a corrente alternata possono diventare un motore radio.

### Utilizzo appropriato

Il Combio-868 JA/RM/RevoLine /-915 può essere utilizzato **esclusivamente** per il comando di tapparelle e sistemi di protezione contro la radiazione solare, come pure per le veneziane.

- Attenzione: gli impianti radio **non** vanno utilizzati in ambienti con alto fattore di disturbo (per esempio ospedali, aeroporti).
- Il comando a distanza può essere utilizzato solo su impianti dove eventuali malfunzionamenti del trasmettitore o del ricevitore non costituiscano un rischio per persone, animali o cose o se questo rischio è neutralizzato da altre attrezzature di sicurezza.
- L'utente non viene protetto contro i disturbi da altri impianti di radiosegnalazione e dispositivi terminali (p.es. anche impianti radio funzionanti regolarmente con lo stesso campo di frequenze).
- Collegare i radiorecettori solo a dispositivi ed impianti omologati dal produttore.

### Sfruttamento ottimale del segnale radio

- Non piegare l'antenna.
- Non accorciare né allungare l'antenna.
- Se si riceve male cambiare la posizione dell'antenna.
- Per quanto possibile collocare l'antenna in spazi aperti.
- L'antenna non deve essere in contatto con oggetti metallici.
- Se vengono utilizzati più ricevitori, possono verificarsi disturbi.

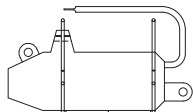
### Nota:

Gli impianti radio che trasmettono sulla stessa frequenza possono disturbare la ricezione.

La portata del segnale radio è limitata dalla legge e dalle misure edilizie.

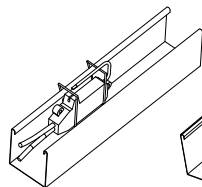
## Possibilità di fissaggio

### Combio-868 JA /-915

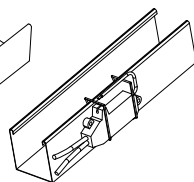


Combio con staffa

1. Inserire il Combio-868 JA /-915 nella staffa di fissaggio.



Combio con staffa interna

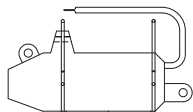


Combio con staffa esterna

2. Fissare il Combio-868 JA /-915 + staffa sul lato interno o esterno del canale.

## Possibilità di fissaggio

### Combio-868 RM /-915



Combio con staffa

1. Incollare la striscia di nastro adesivo allegata sul Combio-868 RM /-915.

## Combio-868 JA /-915 per motori per veneziane

Il Combio-868 JA /-915 è adatto per essere impiegato con i motori per veneziane. Per poter effettuare un corretto orientamento delle lamelle, il Combio-868 JA /-915 dispone di un sistema di funzionamento a scatti. Premendo il tasto sul trasmettitore portatile fintanto che la spia LED si spegne, il ricevitore si porta in autoritenuta.

Il trasmettitore portatile consente di memorizzare una posizione intermedia o una posizione per l'orientamento delle lamelle. (→ vedi istruzioni del trasmettitore).

## Combio-868 RM /-915 per motori tubolari

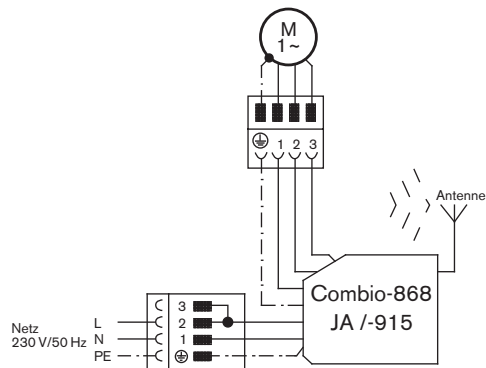
Il Combio-868 RM /-915 è adatto per l'impiego con motori tubolari per tapparelle e sistemi di protezione contro la radiazione solare. Se parte un comando, il ricevitore si porta in autoritenuta.

Il trasmettitore portatile consente di memorizzare una posizione intermedia.

Per gli impianti di protezione solare è possibile programmare la tensionatura del tessuto, mentre per le tapparelle, una posizione di aerazione (→ vedi istruzioni del trasmettitore).

## Combio-868 JA /-915 per motori per veneziane

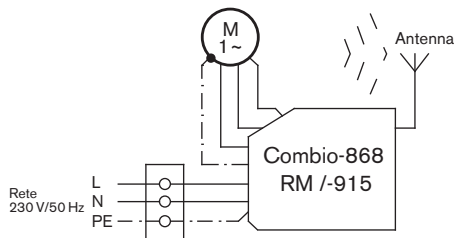
1. Azionare il motore con il cavo di montaggio e regolare l'interruttore di finecorsa in posizione inferiore e superiore.
2. Portare il telo nella posizione intermedia mediante il cavo di montaggio.
3. Togliere tensione.
4. Staccare il cavo di montaggio.
5. Collegare il connettore Hirschmann del radiorecettore alla spina del motore.
6. Collegare la spina Hirschmann del radiorecettore all'adattatore della linea di rete.



7. Fissare il radiorecettore.
8. Ridare tensione.
9. Effettuare l'apprendimento del trasmettitore (→ vedi istruzioni del trasmettitore).

## Combio-868 RM /-915 per motori tubolari elero con cavo estraibile (azionamento con interruttore di fincorsa)

1. Togliere tensione.
2. Servendosi di un cacciavite, spingere il fissaggio dello spinotto nel motore in direzione del cavo.
3. Estrarre la spina.
4. Inserire il cavo motore del radiorecivitore nel motore.
5. Collegare il cavo di rete di Combio-868 RM /-915 alla rete, così come indicato.



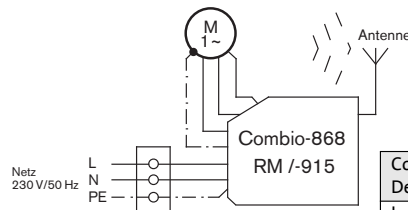
Collegamento Descrizione	Colore dei fili 230 V
L	Marrone o nero
N	Blu
PE	Verde/giallo

**Nota:** Non accorciare né allungare l'antenna.

6. Fissare il radiorecivitore.
7. Ridare tensione.
8. Effettuare l'apprendimento del trasmettitore (→ vedi istruzioni del trasmettitore).
9. Montare il telo e impostare l'interruttore di fincorsa.

## Combio-868 RM /-915 per motori tubolari con cavo estraibile (azionamento elettronico ACS-E) per tapparelle

1. Togliere tensione.
2. Servendosi di un cacciavite spingere il fissaggio dello spinotto nel motore verso il cavo.
3. Estrarre la spina.
4. Inserire il cavo motore del radiorecivitore nel motore.
5. Collegare il cavo di rete del Combio-868 RM /-915 alla rete, così come indicato.



Collegamento Descrizione	Colore dei fili 230 V
L	Marrone o nero
N	Blu
PE	Verde/giallo

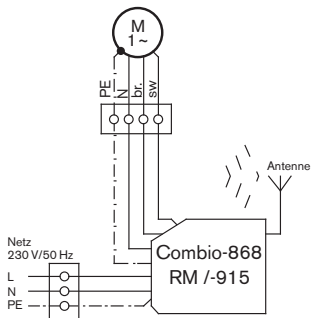
6. Fissare il radiorecivitore.
7. Ridare tensione.
8. Effettuare l'apprendimento del trasmettitore (→ vedi istruzioni del trasmettitore).

**Nota:** Far girare l'avvolgitore manualmente nella direzione corrispondente.

9. Montare il telo e mettere in funzione il motore.

## Combio-868 RM /-915 per motori tubolari con cavo fisso (azionamento con interruttore di finecorsa)

1. Togliere tensione.
2. Tagliare lo spinotto del radioricettore.
3. Preparare il cavo per il collegamento (spelandolo e togliendo l'isolante).
4. Collegare tra loro il cavo del motore e il cavo del Combio-868 RM /-915 come indicato (collegare i cavi dello stesso colore).
5. Collegare il cavo di rete di Combio-868 RM /-915 alla rete, così come indicato.



Collegamento Descrizione	Colore dei fili 230 V
▼/▲	Marrone/nero
▲/▼	Nero/marrone
N	blu
PE	Verde/giallo

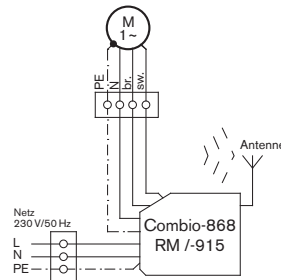
Collegamento Descrizione	Colore dei fili 230 V
L	Marrone o nero
N	Blu
PE	Verde/giallo

6. Fissare il radioricettore.
7. Ridare tensione.
8. Effettuare l'apprendimento del trasmettitore (→ vedi istruzioni del trasmettitore).
9. Montare il telo e regolare l'interruttore di finecorsa nel caso in cui l'operazione non sia stata già eseguita tramite il cavo di montaggio.

## Combio-868 RM /-915 per motori tubolari Elero con cavo fisso (azionamento elettronico CSM-E) per impianti di protezione solare.

**Nota:** I motori CSM-E non devono essere collegati tramite lo spinotto del Combio-868 RM /-915!

1. Azionare il motore mediante il cavo di montaggio (programmare le posizioni finali).
2. Portare il telo in una posizione mediana tramite il cavo di montaggio.
3. Togliere tensione.
4. Staccare il cavo di montaggio.
5. Tagliare lo spinotto del radioricettore.
6. Preparare il cavo per il collegamento (spelandolo e togliendo l'isolante).
7. Collegare il cavo motore del sistema di azionamento e del Combio-868 RM /-915 come indicato (collegare i cavi dello stesso colore).
8. Collegare il cavo di rete del Combio-868 RM /-915 alla tensione di rete come indicato.



Collegamento Descrizione	Colore dei fili 230 V
▼/▲	Marrone/nero
▲/▼	Nero/marrone
N	blu
PE	Verde/giallo

Collegamento Descrizione	Colore dei fili 230 V
L	Marrone o nero
N	Blu
PE	Verde/giallo

10. Fissare il radioricettore.
11. Ridare tensione.
12. Effettuare l'apprendimento del trasmettitore (→ vedi istruzioni del trasmettitore).

	<b>Combio-868 JA /-915 (motori per veneziane)</b>	<b>Combio-868 RM /-915 (motori tubolari)</b>
Tensione di rete	230 V	230 V
Frequenza	50 Hz	50 Hz
Max.	450 W	450 W
Grado di protezione	IP 56	IP 56
Temperatura ambiente consentita	-20 - +70°C	-20 - +70°C
Radiofrequenza	Banda da 868/915 MHz	Banda da 868/915 MHz
Linea di rete	0.5 m con Spina Hirschmann	3 m
Cavo motore	0.25 m con connettore Hirschmann	0.25 m con Spinotto
Dimensioni in mm	L 100 x A 40 x H 15	L 100 x A 40 x H 15
Numero massimo di trasmettitori	16	16

	<b>Combio-868 RM/RevoLine /-915 (motori tubolari)</b>
Tensione di rete	230 V
Frequenza	50 Hz
Max.	450 W
Grado di protezione	IP 56
Temperatura ambiente consentita	-20 - +70°C
Radiofrequenza	Banda da 868/915 MHz
Linea di rete	3 m
Cavo motore	0.25 m con Mini Plug
Dimensioni in mm	L 100 x A 40 x H 15
Numero massimo di trasmettitori	16

**Istruzione per la ricerca dei guasti**

<b>Problema</b>	<b>Causa</b>	<b>Rimedio</b>
Nessun segnale radio	1. Non è stato eseguito l'apprendimento del trasmettitore. 2. Nessuna tensione di rete.	1. Effettuare l'apprendimento del trasmettitore. 2. Riattivare la rete.
Cattivo segnale radio	Posizione sfavorevole del ricevitore. o dell'antenna.	Modificare la posizione del ricevitore
Il motore gira nella direzione errata	Le direzioni sono errate.	Cancellare i trasmettitori e eseguire l'apprendimento correttamente.





**elero** GmbH  
Antriebstechnik  
Linsenhofer Str. 65  
D-72660 Beuren  
Fon: +49 7025 13-01  
Fax: +49 7025 13-212  
[info@elero.de](mailto:info@elero.de)  
[www.elero.com](http://www.elero.com)

---