

Généralités

Les précipitations sont mesurées par la surface du capteur à intervalles et comparées à la valeur préréglée.

L'Aquero réagit à la pluie et à la neige.

Le seuil de fonctionnement de l'Aquero est réglé en usine.

Lorsque la valeur est dépassée, le store banne rentre et le store vénitien remonte.

Des unités de commande adéquates (p.ex. AeroTec) peuvent être pilotés via le contact inverseur libre de potentiel.

Exclusion de la responsabilité

Le respect des instructions d'utilisation est la condition requise principale pour assurer un fonctionnement sûr de l'Aquero et atteindre diverses propriétés relatives au produit et caractéristiques de performance. elero GmbH décline toute responsabilité pour les dommages sur les personnes, les dommages matériels et les dommages pécuniaires consécutifs à un non-respect des instructions d'utilisation. Dans de tels cas, toute garantie des vices matériels est exclue.



Attention !



Consignes de sécurité importantes ! Veuillez respecter les instructions suivantes.

Danger de blessure par électrocution.

- Tous les travaux d'installation **doivent** être effectués par un électricien qualifié.
- Ce spécialiste doit disposer des qualifications correspondantes.
- Contrôlez régulièrement l'installation en vue d'une éventuelle usure ou de dégâts.
- N'installez jamais et ne mettez jamais en service un produit endommagé.
- Utilisez exclusivement des pièces d'origine **elero**.
- Toute ouverture impropre, mise en œuvre non conforme, installation incorrecte ou commande incorrecte de l'appareil entraîne un risque de dommages sur les personnes et de dommages matériels.
- Si une installation est commandée par un ou plusieurs appareils, le rayon d'action de l'installation doit rester visible.
- Maintenez à distance toutes les personnes se trouvant dans le rayon d'action de l'installation.
- Avant d'intervenir sur l'installation (maintenance, nettoyage des fenêtres), débranchez systématiquement l'installation du réseau d'alimentation.
- Gardez les enfants éloignés des systèmes de commandes.
- L'appareil contient des petites pièces pouvant être avalées.

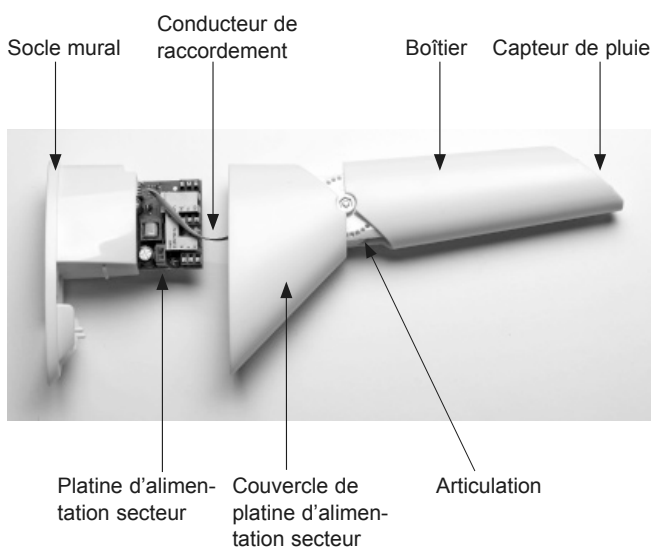
Utilisation conforme à la destination

L'Aquero ne peut s'utiliser que pour la commande de stores bannes et de stores vénitiens.

Le raccordement d'appareils d'autres marques ne peut être effectué qu'après avoir consulté le revendeur.

Montage

Remarque : Montez l'Aquero à proximité de l'installation à protéger. Veillez ensuite à ce que la surface du capteur soit librement exposé à la pluie tombante. La surface du capteur sera orientée environ à 45° en direction de la pluie.



1. Retirez le couvercle de la platine d'alimentation secteur du socle mural.
2. Retirez prudemment la platine d'alimentation secteur du socle mural.
3. Fixez le socle mural avec les vis et chevilles fournies à la position de montage désirée.

Montage et spécifications techniques

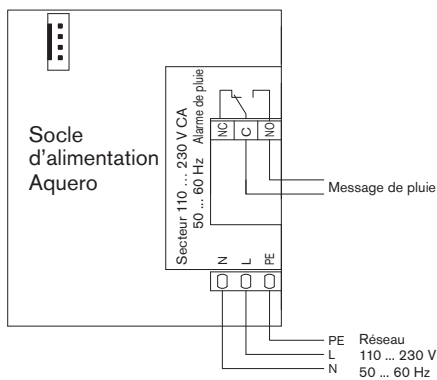
Position de montage admissible



Position de montage mural horizontale

- Désactivez la tension réseau.
- Raccordez l'Aquero en respectant les couleurs.

Connecteur / tension d'alimentation
Platine de capteur

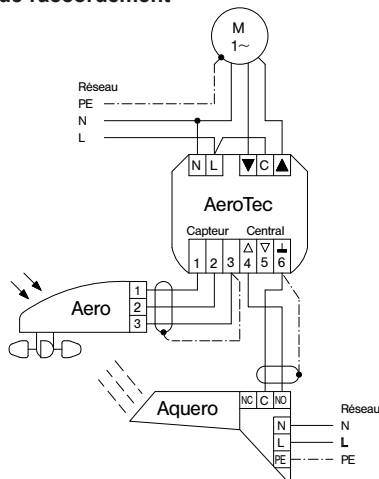


- Remplacez prudemment la platine réseau sur le socle mural. Veillez à ce que la platine se trouve dans les rails de guidage.
- Remplacez le couvercle de la platine réseau sur le socle mural et vissez le.
- Rétablissez la tension de réseau.
L'Aquero est prêt à fonctionner de 2 minutes.

L'affectation des bornes dans l'appareil s'établit comme suit :

L Réseau
N Réseau
PE Conducteur de protection
C Alarme de pluie
NO Alarme de pluie

Exemple de raccordement



Caractéristiques techniques

Classe de protection : IP44 (après montage correct)
Tension d'alimentation : 110 V à 230 V, 50 à 60 Hz
Puissance absorbée : 0,5 à 5 W
Sortie : 1 inverseur libre de potentiel 5 A / 250 V
Température ambiante : -20 °C à + 50 °C
Dimensions : 300 x 170 x 65 mm
Poids : 0,42 kg

Maintenance

L'Aquero doit être facilement accessible et ne peut pas être recouvert.

L'Aquero ne nécessite pas d'entretien particulier. Seule la surface du capteur doit être nettoyée occasionnellement à l'aide d'un chiffon humide sans produit de nettoyage.



Attention !

Consignes de sécurité importantes !
Veillez respecter les instructions suivantes.

Danger de blessure par brûlure !

- La surface du capteur peut s'échauffer jusqu'à 60°C.
- Ne touchez la surface du capteur qu'avec grande prudence.
- Vérifiez le fonctionnement de l'Aquero en aspergeant d'eau la surface du capteur.

Dépannage

Défaut	Cause	Suppression
Le store banne ne rentre pas lorsqu'il pleut	L'Aquero est encrassé	Nettoyer l'Aquero
	L'Aquero est mal monté	Monter correctement l'Aquero → Voir la position de montage admissible