

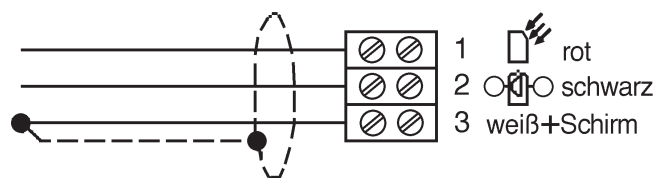
**Hinweis:** Einbaulage waagrecht.  
Lichtaufnehmer oben  
Windwächter unten.

**Aero-Lichtaufnehmer und Windwächter kombiniert**

- Den Aero in der Nähe der Sonnenschutzanlage waagrecht (siehe Abb.) im Bereich der Sonneneinstrahlung und nicht im Windschatten montieren.
- Bitte achten Sie darauf, dass keine Schatten (z. B. von Turm, Masten usw.) und keine Lichtreflexe auf den Lichtaufnehmer fallen.
- Der Aero ist die Sensorik für den AeroTec von elero (ohne AeroTec keine Funktion).

**Anschluss und Montage**

1. Schließen sie den Aero wie folgt an:



**Hinweis:**

Die Anschlussleitungen zum Lichtaufnehmer und zum Windwächter müssen immer als abgeschirmte Leitung ausgeführt werden. Entweder eine getrennte 2-adrige Leitung oder eine 4-adrige gemeinsame Leitung, z. B. Siemens MSR Steuerung LSYCY bzw. Fernsprechleitung JY-ST-Y 2 x 2 x 0,6.


2. Verschrauben Sie den Deckel.
3. Stellen Sie die Position ein.
4. Ziehen Sie Schraube **a** an.

**Technische Daten**

Temperaturbereich	-25 °C bis +60 °C
Erfassungswinkel	150°
Mastbefestigung	Ø 60–80 mm (Sonderzubehör)
Schutzart	IP43

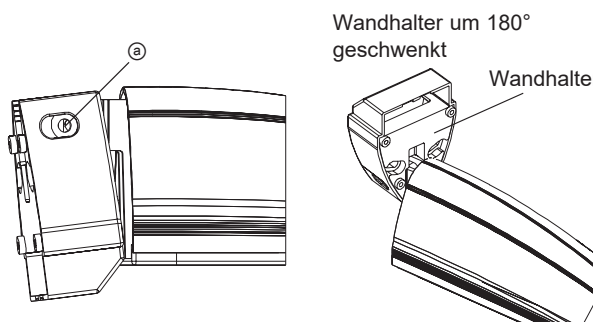
**Befestigungsmöglichkeiten Aero**

Der Wandhalter lässt sich zum Befestigen von -5° bis zu 180° schwenken. Nach Einstellung der Position ist diese gegen Verstellung zu sichern (siehe Schraube **a**).

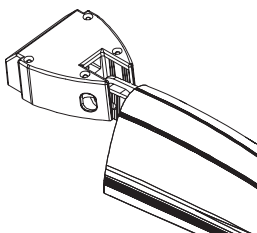


**Vorsicht!** Auf-/oder Fallwinde an Fassaden können zur Zerstörung der Anlage führen. Der Aero kann diese nicht erkennen. Bitte beachten Sie diesen Hinweis bei der Auswahl Ihrer Montageposition.

**Hinweis:** Der Aero darf nicht unter Vorsprüngen montiert werden.



Wandhalter um 90° geschwenkt, Abdeckung oben



**Mast- und Eckbefestigung Aero (Sonderzubehör)**

